

## AY000016

### Accessoires • Montage

Accessoires Capteur, Ø3mm, aluminium, pour capteur 3mm, pour montage mural, fixation par vis



#### Propriétés mécaniques

Diamètre	3 mm
pour capteur	3mm
Type de montage	Fixation par vis
Diamètre nominal	3 mm
Surface	anodisé/anodisé
Matériau	Aluminium
Pour la fixation sur	Montage mural

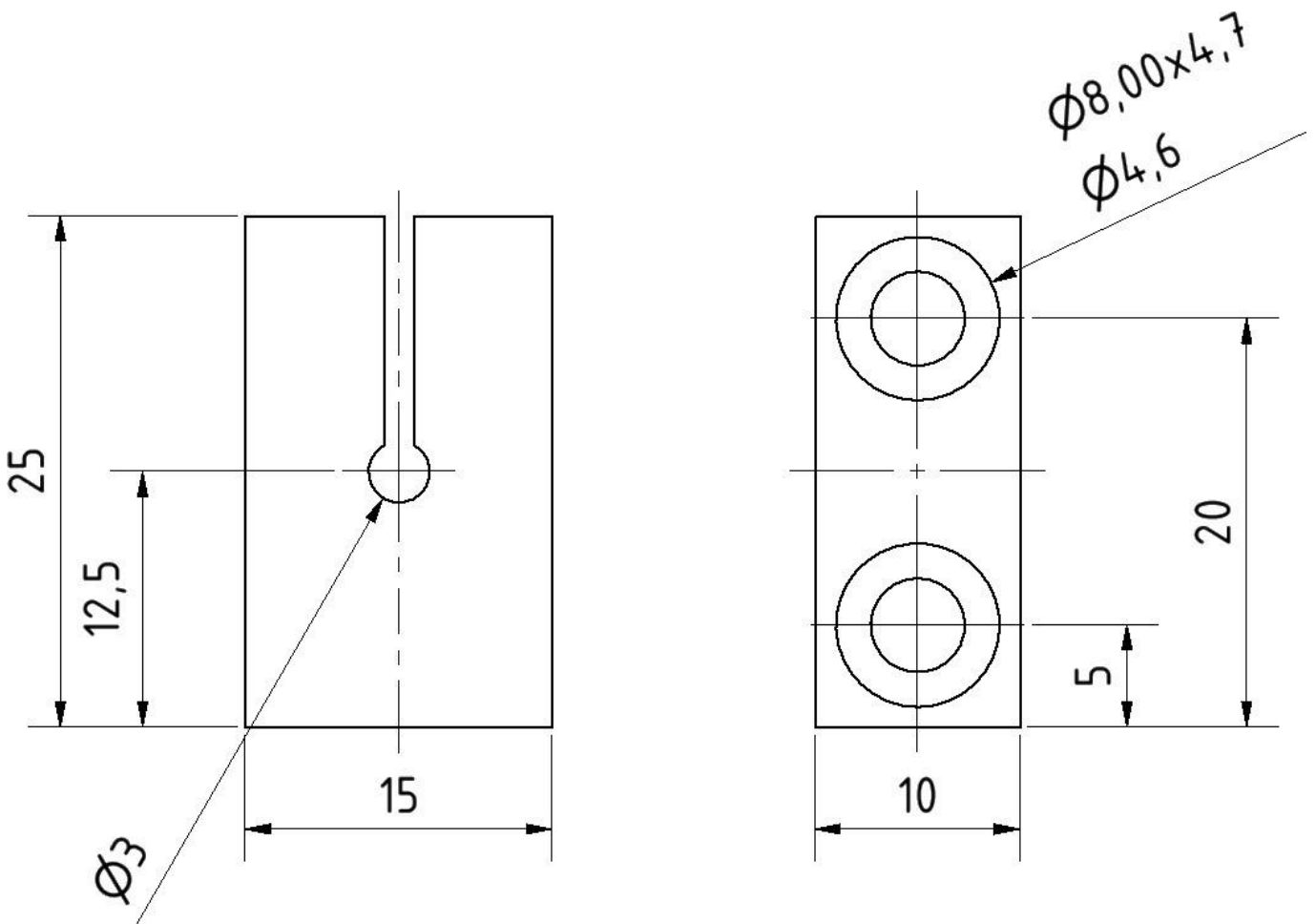
#### Classification

ETIM 8	EC000127 Collier de fixation pour câbles/tubes
--------	--

#### Autre

Groupe de produits IPF	900 Accessoires
Dimensions de l'emballage	120 x 70 x 10 mm
Poids brut	10 g
Numéro de tarif douanier	76169990
Numéro WEEE	40951076
Conforme à la norme OzDS	Oui
Conforme au POP	Oui
Conforme à REACH	Oui
Conforme à la directive RoHS	Oui

**Schéma d'encombrement**



**Montage**

Le montage / l'installation ne doit être effectué que par un électricien spécialisé !



**Élimination**

Numéro WEEE selon § 6 alinéa 3 ElektroG : 40951076

**Consignes de sécurité**

- / Avant la mise en service, veuillez vous assurer que toutes les consignes de sécurité figurant éventuellement dans la documentation du produit ont été respectées.
- / En cas d'impact direct sur la sécurité des personnes, l'utilisation de ces produits est interdite.