

AY000016

Akcesoria • Montaż

Akcesoria czujnika, $\varnothing 3$ mm, aluminium, do czujnika 3 mm, do montażu na ścianie, mocowanie śrubowe



Właściwości mechaniczne

Średnica dla czujnika	3 mm
Typ montażu	Mocowanie śrubowe
Średnica nominalna	3 mm
Powierzchnia	anodowany/anodowana
Materiał	Aluminium
Do dołączenia do	Montaż na ścianie

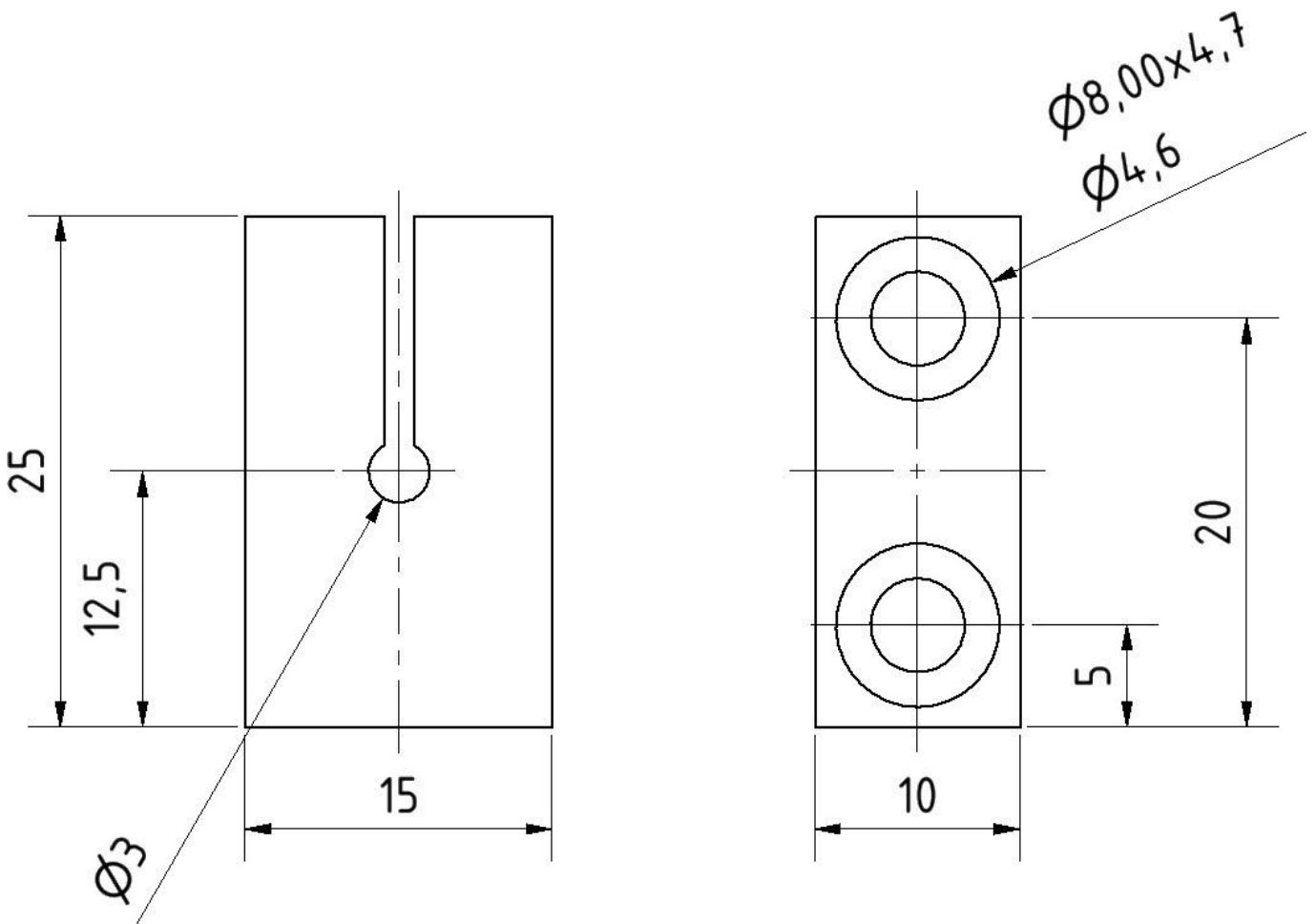
Klasyfikacja

ETIM 8	EC000127 Zacisk mocujący do kabli/rur
--------	---------------------------------------

Więcej informacji

Grupa produktów IPF	900 Akcesoria
Wymiary opakowania	120 x 70 x 10 mm
Masa brutto	10 g
Numer taryfy celnej	76169990
Numer WEEE	40951076
Zgodność z OzDS	Tak
Zgodność z POP	Tak
Zgodność z REACH	Tak
Zgodność z dyrektywą RoHS	Tak

Rysunek wymiarowy



Instalacja

Instalacja może być przeprowadzona wyłącznie przez wykwalifikowanego elektryka!



Usuwanie odpadów

Numer WEEE zgodnie z § 6 ust. 3 ElektroG: 40951076

Instrukcje bezpieczeństwa

/ Przed uruchomieniem należy upewnić się, że przestrzegane są wszystkie instrukcje bezpieczeństwa zawarte w dokumentacji produktu.

/ Korzystanie z tych produktów jest zabronione, jeśli mają one bezpośredni wpływ na bezpieczeństwo osobiste.