

## AY000018

### Acessórios • Montagem

acessórios sensor, Ø5mm, Alumínio, Para sensor 5mm, para Fixação na parede, Fixação com parafusos



#### Características mecânicas

Diâmetro para sensor	5 mm
Tipo de montagem	Fixação por parafuso
Diâmetro nominal	5 mm
Superfície	anodizado/anodizado
Material	Alumínio
Para montagem em	Fixação na parede

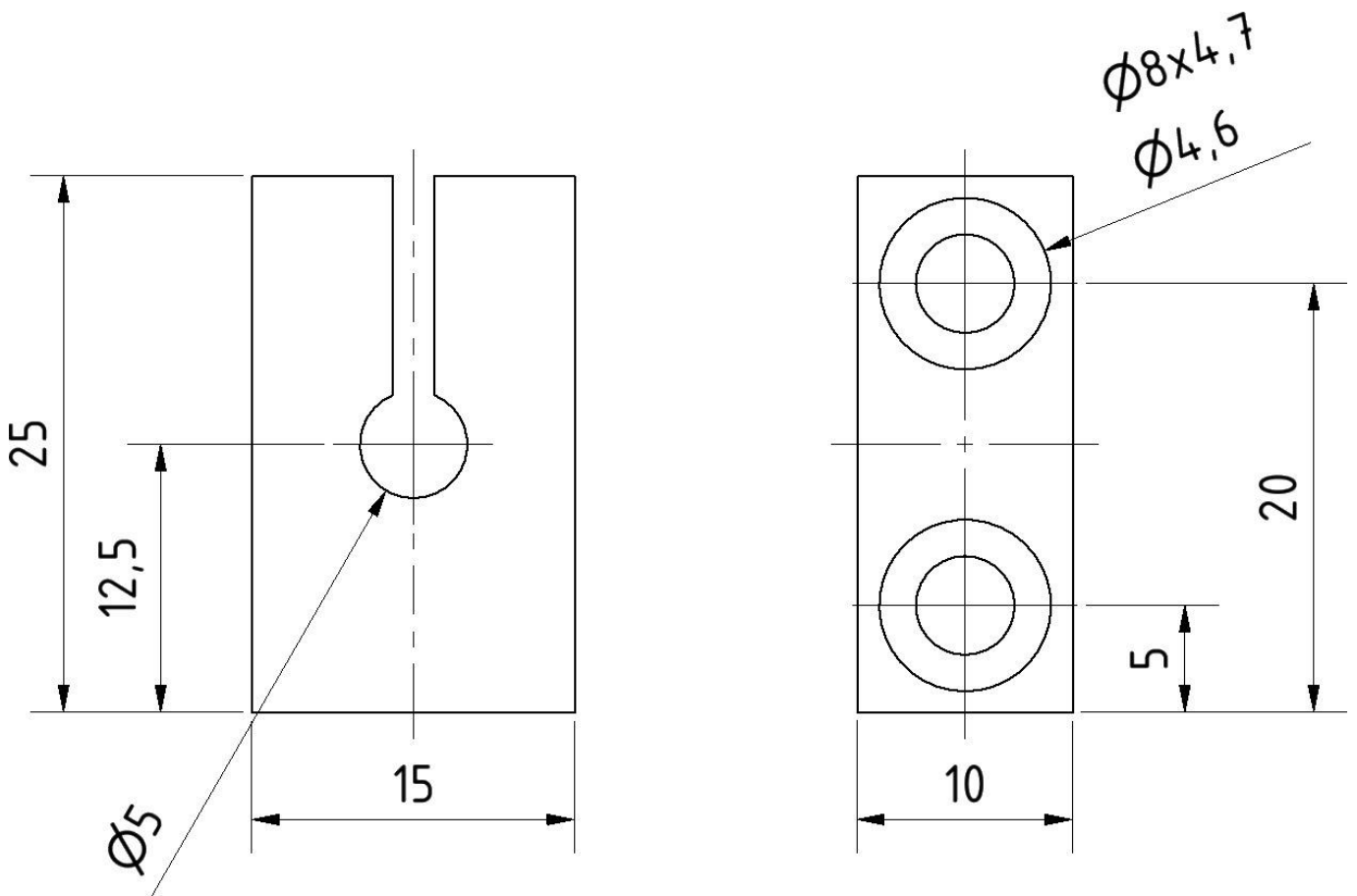
#### Classificação

ETIM 8	EC000127 Braçadeira de fixação para cabos/tubos
--------	---

#### Mais

Grupo de produtos IPF	900 acessórios
dimensões da embalagem	120 x 100 x 15 mm
Peso bruto	8 g
Número da pauta aduaneira	76169990
Número WEEE	40951076
Conformidade com OzDS	Sim
Compatível com POP	Sim
Em conformidade com o REACH	Sim
Conformidade com RoHS	Sim

**Desenho dimensional**



**Instalação**

A montagem / instalação só pode ser efectuada por um electricista qualificado!



**Eliminação**

Número WEEE de acordo com § 6 para. 3  
ElektroG: 40951076

**Avisos de segurança**

/ Antes da primeira utilização, certifique-se de que segue todas as instruções de segurança que possam ser fornecidas nas informações sobre o produto.

/ Nunca utilize estes dispositivos em aplicações em que a segurança de uma pessoa dependa da sua funcionalidade.