

AY000018

辅料 • 安装

配件传感器, $\varnothing 5\text{mm}$, 铝, 用于传感器5mm, 用于墙壁安装, 螺丝安装



机械特征

直径	5 mm
用于传感器	5毫米
安装方法	螺钉安装
公称直径	5 mm
表面	阳极氧化处理
材料	铝合金
要修复到	墙壁安装

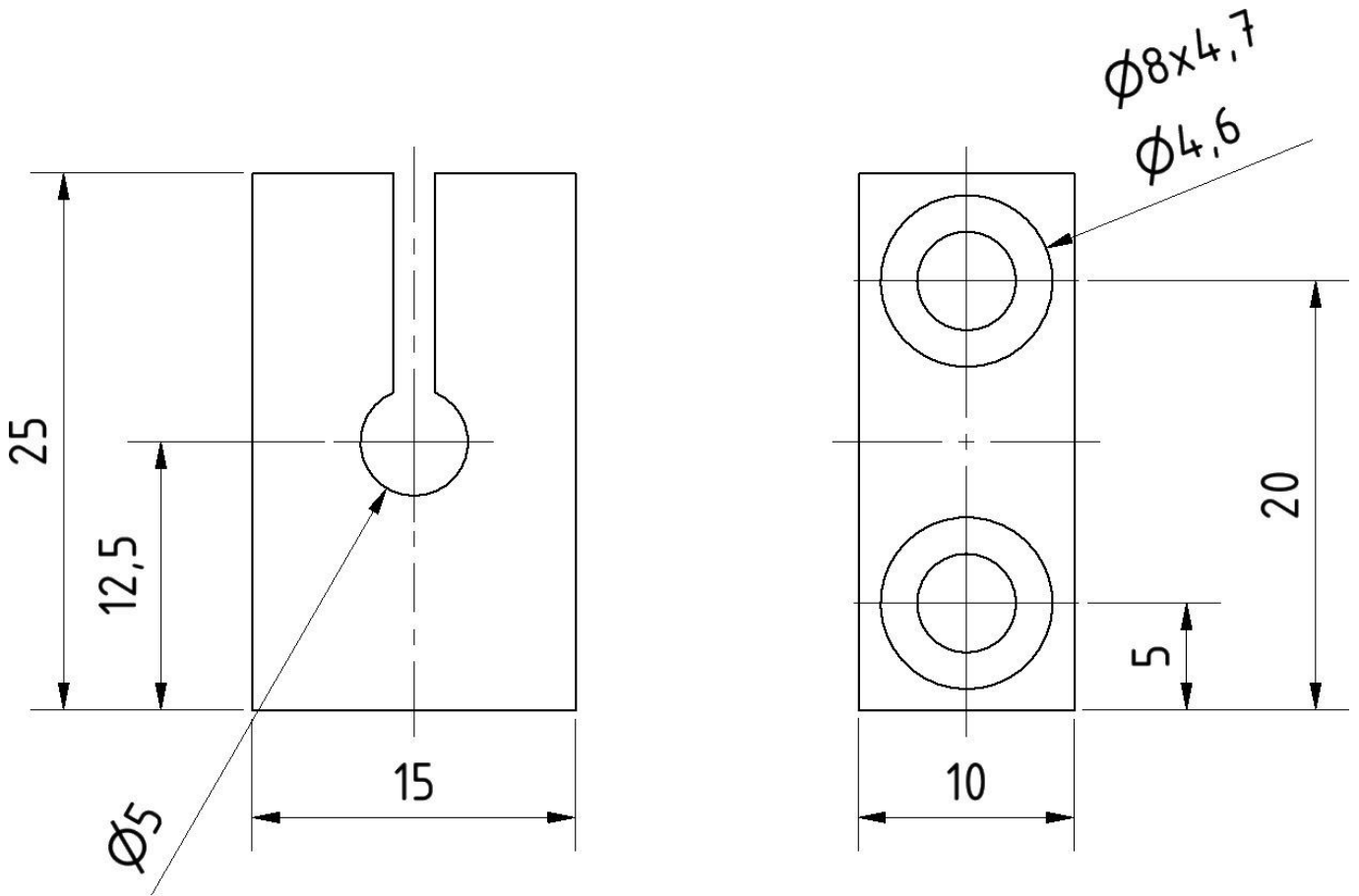
种类

ETIM 8	EC000127 电缆/管子的固定夹
--------	--------------------

更多

IPF产品组	900个配件
包装尺寸	120 x 100 x 15 mm
总重量	8 g
海关税号	76169990
WEEE编号	40951076
符合OzDS标准	是
符合POP要求	是
适应性强	是
符合RoHS标准	是

尺寸图



安装
安装工作只能由合格的电工来完成!



废弃处理
根据第 6 条第 3 款 ElektroG 规定的 WEEE
编号：40951076

安全警告

- / 在初始操作之前，请确保遵循产品信息中可能提供的所有安全说明。
- / 切勿在人的安全取决于其功能的应用中使用这些设备。