

AY000019

Zubehör • Montage

Zubehör Sensor, Ø6,5mm, Aluminium, für Sensor 6,5mm, für Wandmontage, Schraubbefestigung



Mechanische Eigenschaften

Durchmesser für Sensor	6,5 mm
Montageart	Schraubbefestigung
Nenndurchmesser	6,5 mm
Oberfläche	anodisiert/eloxiert
Werkstoff	Aluminium
Zur Befestigung an	Wandmontage

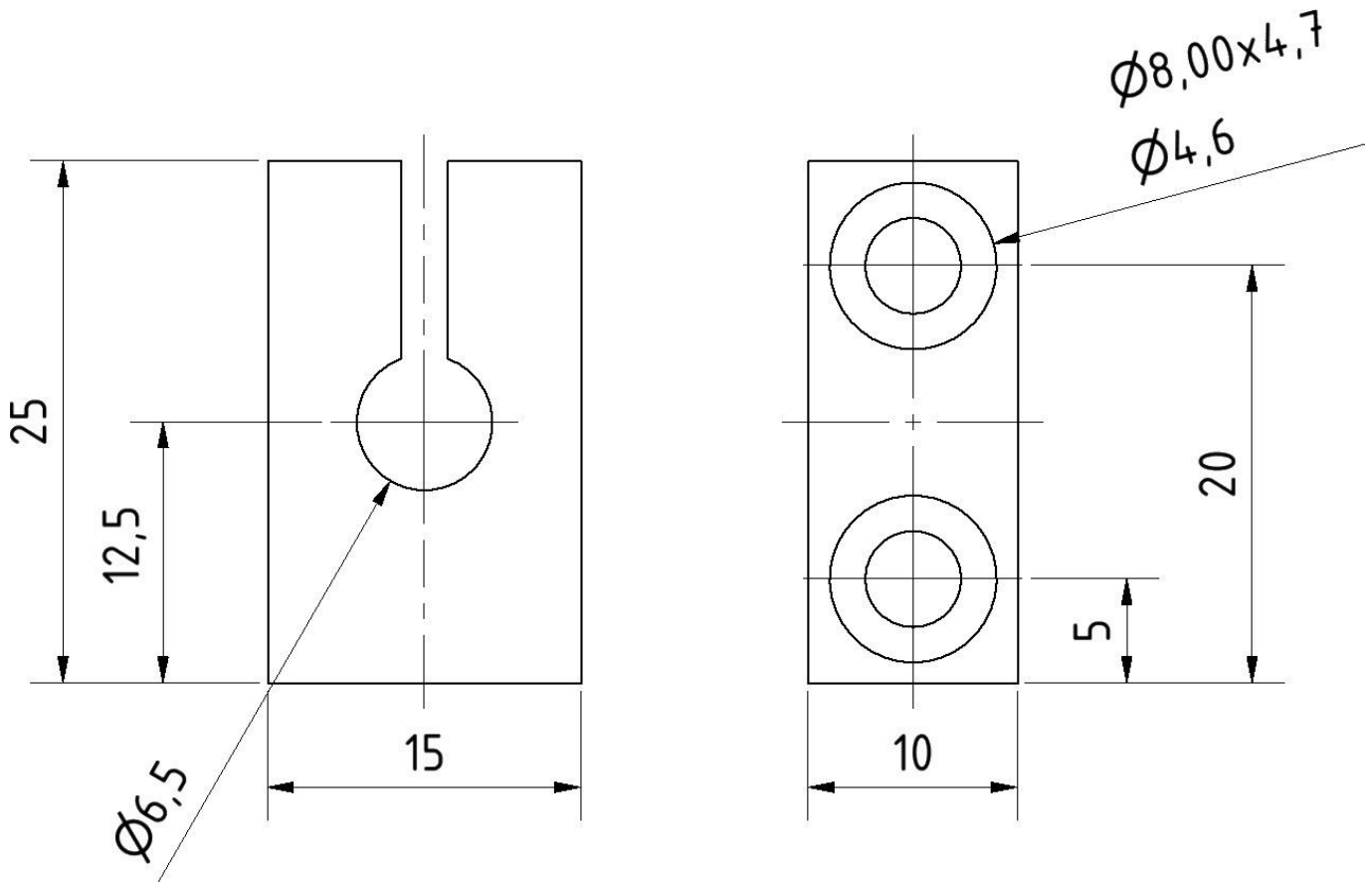
Klassifizierung

ETIM 8	EC000127 Befestigungsschelle für Kabel/Rohre
--------	--

Weiteres

IPF Produktgruppe	900 Zubehör
Verpackungsmaße	120 x 100 x 11 mm
Bruttogewicht	10 g
Zolltarifnummer	76169990
WEEE-Nummer	40951076
OzDS-konform	Ja
POP-konform	Ja
REACH-konform	Ja
RoHS konform	Ja

Massbild



Auszug Zubehörprogramm

AY000009



Zubehör Sensor, Ø6mm,
Aluminium, für Sensor 6mm, für
Wandmontage,
Schraubbefestigung

AY000019



Zubehör Sensor, Ø6,5mm,
Aluminium, für Sensor 6,5mm, für
Wandmontage,
Schraubbefestigung

Weiteres Zubehör finden Sie auf unserer Homepage



Einbau

Einbau / Installation darf nur durch eine
Elektrofachkraft erfolgen!



Entsorgung

WEEE-Nummer gemäß § 6 Abs. 3 ElektroG:
40951076

Sicherheitshinweise

/ Bitte vergewissern Sie sich vor Inbetriebnahme, dass alle ggf. in der Produktdokumentation aufgeführten
Sicherheitshinweise beachtet wurden.

/ Bei direkter Auswirkung auf die Personensicherheit ist die Anwendung dieser Produkte untersagt.