

AY000019

Accessori • Montaggio

Accessori per sensori, Ø6,5 mm, alluminio, per sensore 6,5 mm, per montaggio a parete, fissaggio a vite



Proprietà meccaniche

Diametro per il sensore	6,5 mm
Tipo di montaggio	Fissaggio a vite
Diametro nominale	6,5 mm
Superficie	anodizzato/anodizzato
Materiale	Alluminio
Per il fissaggio a	Montaggio a parete

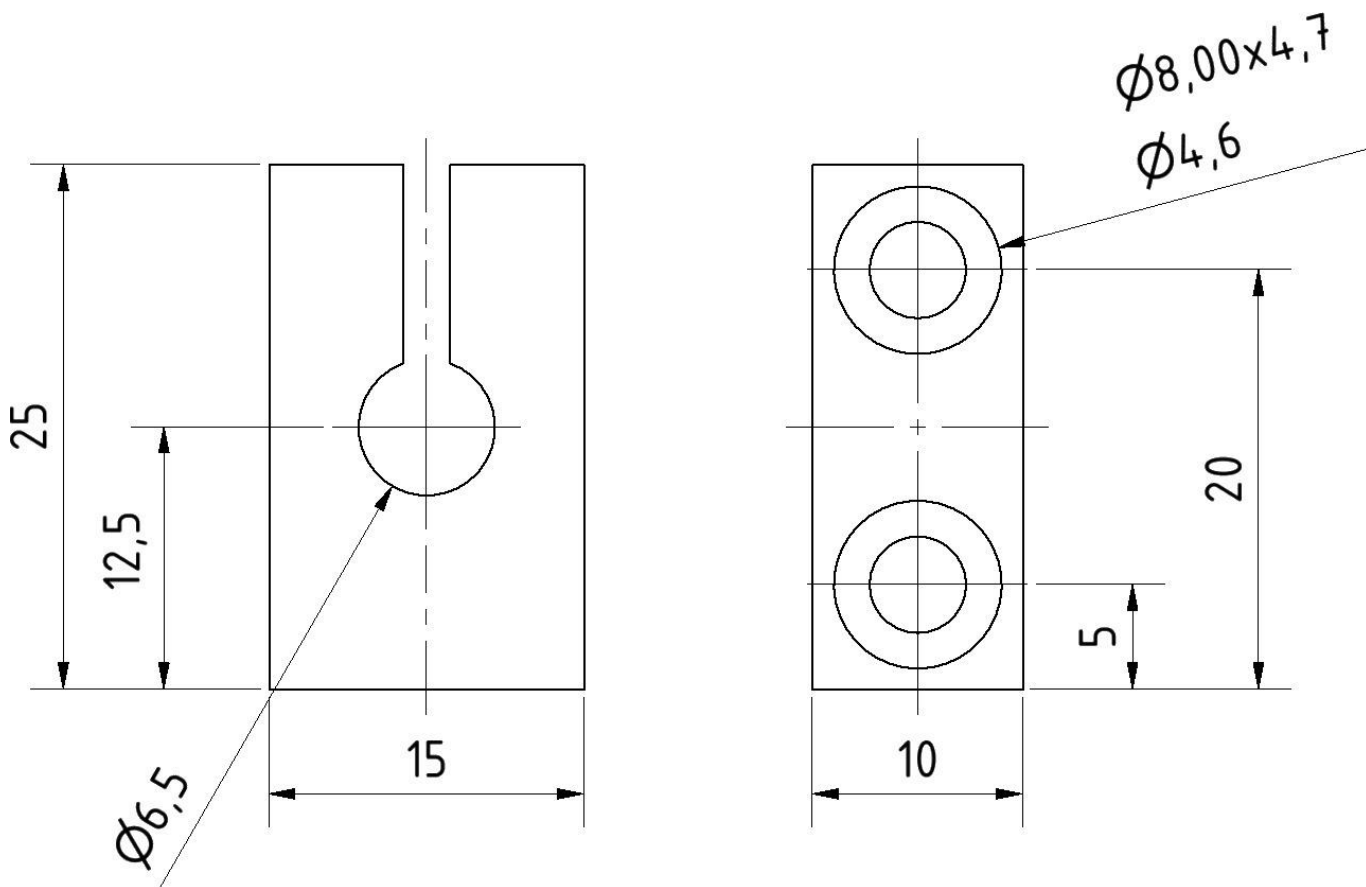
Classificazione

ETIM 8	EC000127 Morsetto di fissaggio per cavi/tubi
--------	--

Ulteriori informazioni

Gruppo di prodotti IPF	900 Accessori
Dimensioni dell'imballaggio	120 x 100 x 11 mm
Peso lordo	10 g
Numero di tariffa doganale	76169990
Numero WEEE	40951076
Compatibile con OzDS	Sì
Compatibile con POP	Sì
Conforme a REACH	Sì
Conforme alla direttiva RoHS	Sì

Disegno quotato



Estratto del programma di accessori

AY000009



Accessori per sensori, $\varnothing 6$ mm, alluminio, per sensore 6mm, per montaggio a parete, fissaggio a vite

AY000019



Accessori per sensori, $\varnothing 6,5$ mm, alluminio, per sensore 6,5 mm, per montaggio a parete, fissaggio a vite

Ulteriori accessori sono disponibili sulla nostra homepage



Installazione

L'installazione deve essere eseguita esclusivamente da un elettricista qualificato!



Smaltimento dei rifiuti

Numero RAEE secondo § 6 par. 3 ElektroG: 40951076

Istruzioni di sicurezza

/ Prima della messa in funzione, accertarsi che siano state rispettate tutte le indicazioni di sicurezza contenute nella documentazione del prodotto.

/ L'uso di questi prodotti è vietato se ha un impatto diretto sulla sicurezza personale.