

AY000019

Acessórios • Montagem

acessórios sensor, Ø6,5mm, Alumínio, Para sensor 6,5mm, para Fixação na parede, Fixação com parafusos



Características mecânicas

Diâmetro para sensor	6,5 mm
Tipo de montagem	Fixação por parafuso
Diâmetro nominal	6,5 mm
Superfície	anodizado/anodizado
Material	Alumínio
Para montagem em	Fixação na parede

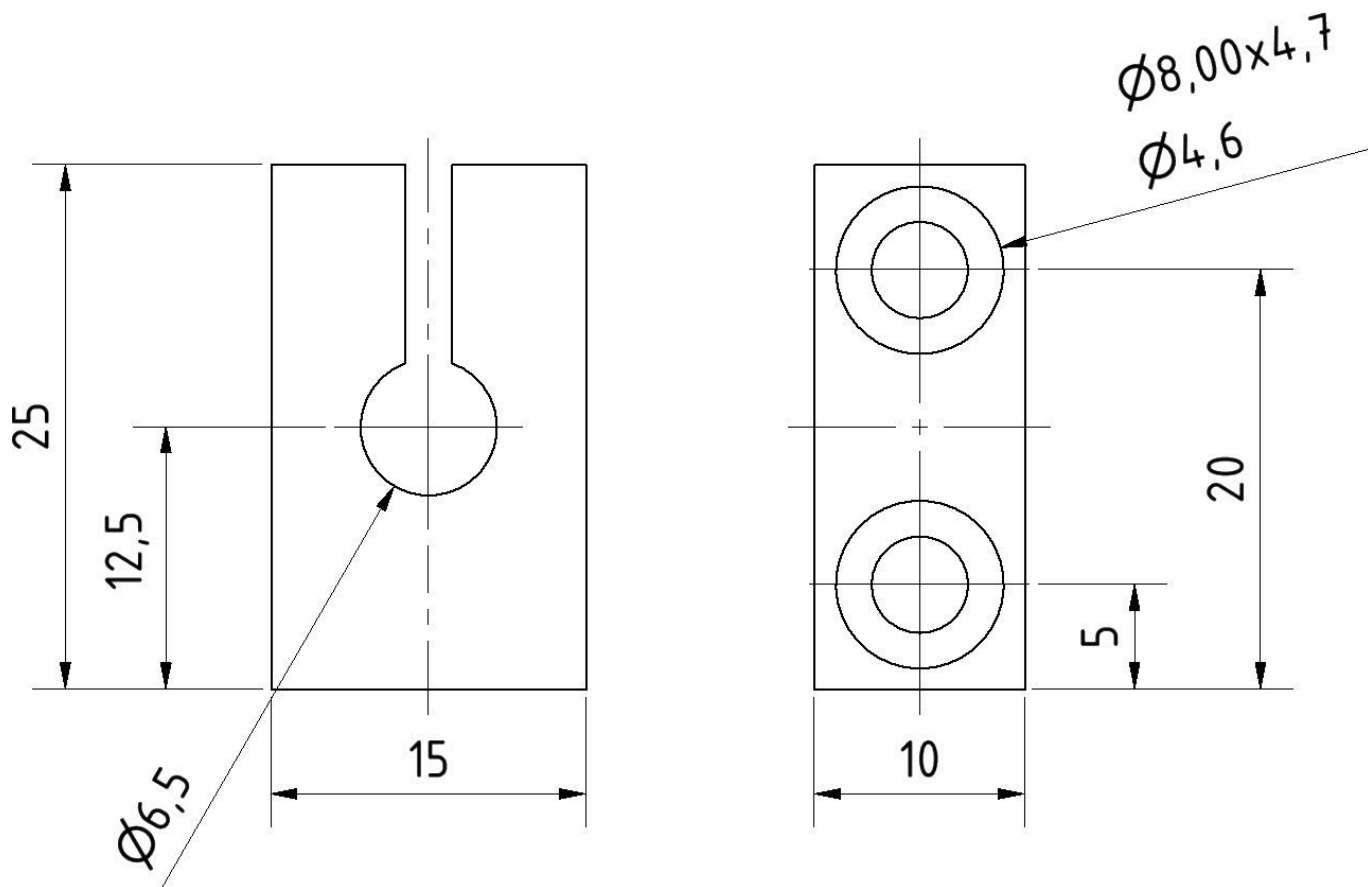
Classificação

ETIM 8	EC000127 Braçadeira de fixação para cabos/tubos
--------	-------------------------------------------------

Mais

Grupo de produtos IPF	900 acessórios
dimensões da embalagem	120 x 100 x 11 mm
Peso bruto	10 g
Número da pauta aduaneira	76169990
Número WEEE	40951076
Conformidade com OzDS	Sim
Compatível com POP	Sim
Em conformidade com o REACH	Sim
Conformidade com RoHS	Sim

Desenho dimensional



Programa de acessórios de extracção

AY000009



acessórios sensor, $\text{Ø}6\text{mm}$,
Alumínio, Para sensor 6mm, para
Fixação na parede, Fixação com
parafusos

AY000019



acessórios sensor, $\text{Ø}6,5\text{mm}$,
Alumínio, Para sensor 6,5mm,
para Fixação na parede, Fixação
com parafusos

Pode encontrar mais acessórios na nossa página inicial



Instalação

A montagem / instalação só pode ser efectuada por um electricista qualificado!



Eliminação

Número WEEE de acordo com § 6 para. 3
ElektroG: 40951076

Avisos de segurança

/ Antes da primeira utilização, certifique-se de que segue todas as instruções de segurança que possam ser fornecidas nas informações sobre o produto.

/ Nunca utilize estes dispositivos em aplicações em que a segurança de uma pessoa dependa da sua funcionalidade.