

AY000027

Příslušenství • Matice

Příslušenství, Šestihhranná matice, M30x1,5, Velikost klíče 36mm, Mosaz niklovaný



Mechanické vlastnosti

Stoupání závitu	1,5 mm
Výška	5,3 mm
Povrch	niklovaný
Velikost klíče	36 mm
Systém šroubení	Vnější šestihran
Materiál	Mosaz
Rozměr závitu	M30

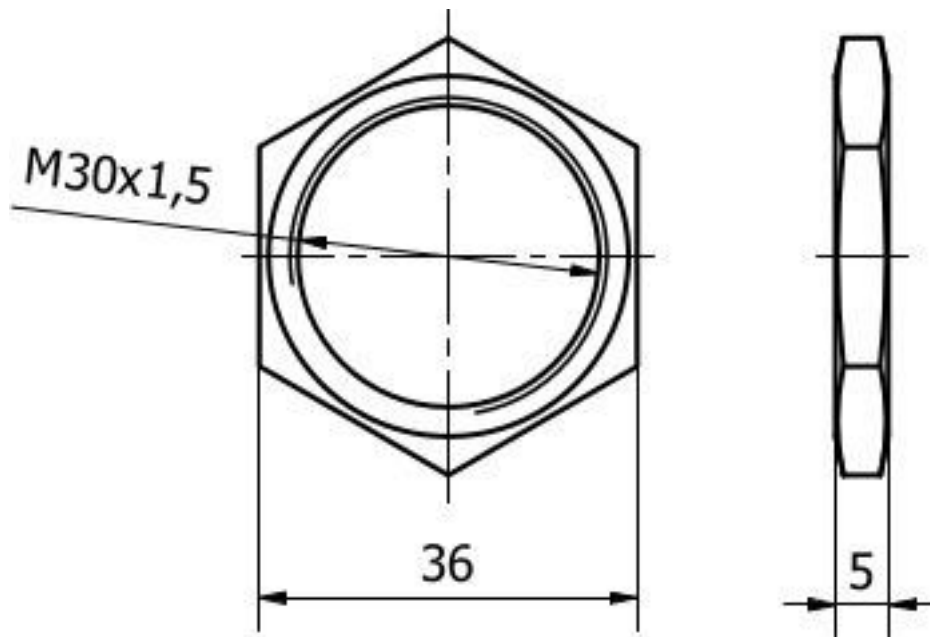
Klasifikace

ETIM 8	EC003863 Matice
--------	-----------------

Další

Skupina produktů IPF	900 Příslušenství
Rozměry balení	220 x 160 x 100 mm
Hrubá váha	520 g
Číslo zboží	73181660
WEEE číslo	40951076
V souladu s POP	Ano
V souladu s REACH	Ano
V souladu s RoHS	Ano

Rozměrový výkres



Montáž

Montáž / instalaci smí provádět pouze kvalifikovaný elektrikář!



Likvidace

Číslo WEEE podle § 6 odst. 3 ElektroG:
40951076

Bezpečnostní pokyny

- / Před uvedením do provozu prosím zkontrolujte, zda byly dodrženy veškeré bezpečnostní pokyny, které jsou případně uvedené v dokumentaci výrobku.
- / Nikdy nepoužívejte tato zařízení v aplikacích, kde bezpečnost osob závisí na jejich funkčnosti.