

AY000027

Zubehör • Muttern

Zubehör, Sechskantmutter, M30x1,5, Schlüsselweite 36mm, Messing vernickelt



Mechanische Eigenschaften

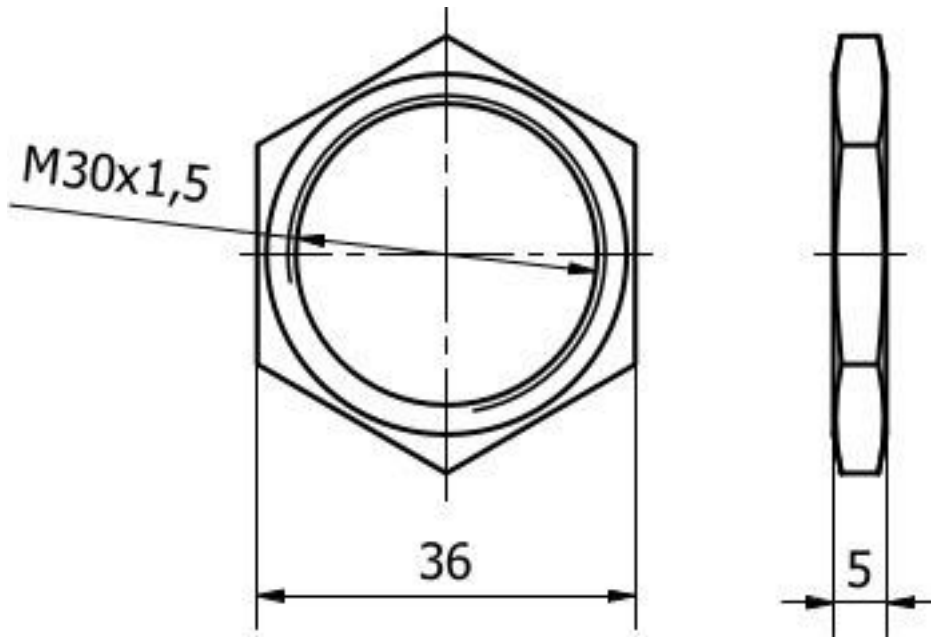
Gewindesteigung	1,5 mm
Höhe	5,3 mm
Oberfläche	vernickelt
Schlüsselweite	36 mm
Schraubsystem	Außensechskant
Werkstoff	Messing
Gewindemaß	M30

Klassifizierung

ETIM 8	EC003863 Mutter
--------	-----------------

Weiteres

IPF Produktgruppe	900 Zubehör
Verpackungsmaße	220 x 160 x 100 mm
Bruttogewicht	520 g
Zolltarifnummer	73181660
WEEE-Nummer	40951076
POP-konform	Ja
REACH-konform	Ja
RoHS konform	Ja

Massbild**Einbau**

Einbau / Installation darf nur durch eine Elektrofachkraft erfolgen!

**Entsorgung**

WEEE-Nummer gemäß § 6 Abs. 3 ElektroG:
40951076

Sicherheitshinweise

- / Bitte vergewissern Sie sich vor Inbetriebnahme, dass alle ggf. in der Produktdokumentation aufgeführten Sicherheitshinweise beachtet wurden.
- / Bei direkter Auswirkung auf die Personensicherheit ist die Anwendung dieser Produkte untersagt.