

AY000027

Accesorios • Tuercas

accesorios, tuerca hexagonal, m30x1,5, entrecaras 36mm, latón niquelado



Datos mecánicos

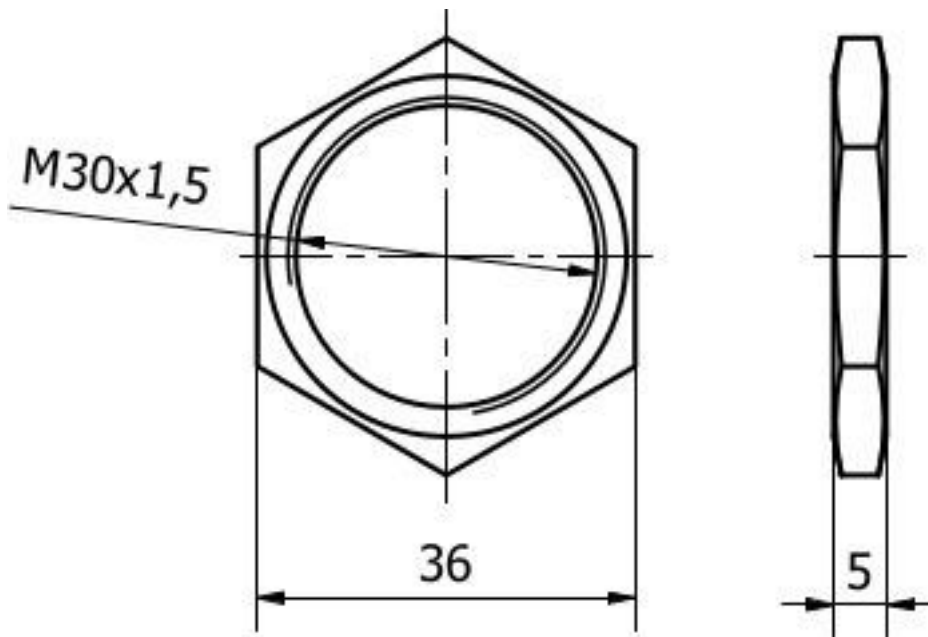
Paso de rosca	1,5 mm
Altura	5,3 mm
Superficie	niquelado
Entrecaras	36 mm
Sistema de tornillo	Hexágono externo
Material	Latón
Dimensión de la rosca	M30

Clasificación

ETIM 8	EC003863 Tuerca
--------	-----------------

Más

Grupo de productos ipf	900 Accesorios
dimensiones de embalaje	220 x 160 x 100 mm
Peso bruto	520 g
Código arancelario	73181660
WEEE número	40951076
Conforme con POP	Sí
Conforme a REACH	Sí
Conforme a RoHS	Sí

Dibujo acotado**Montaje**

El montaje/la instalación solo debe ser llevado a cabo por electricistas cualificados.

**Eliminación de residuos**

Número WEEE según § 6 párrafo 3 ElektroG:
40951076

Indicaciones de seguridad

- / Antes de la puesta en marcha, asegúrese de que se han respetado todas las indicaciones de seguridad indicadas en la documentación del producto.
- / El uso de estos productos está prohibido si tienen un efecto directo en la seguridad de las personas.