

## AY000027

### Accessoires • Écrous

Accessoires, écrou hexagonal, M30x1,5, ouverture de clé 36mm, laiton nickelé



#### Propriétés mécaniques

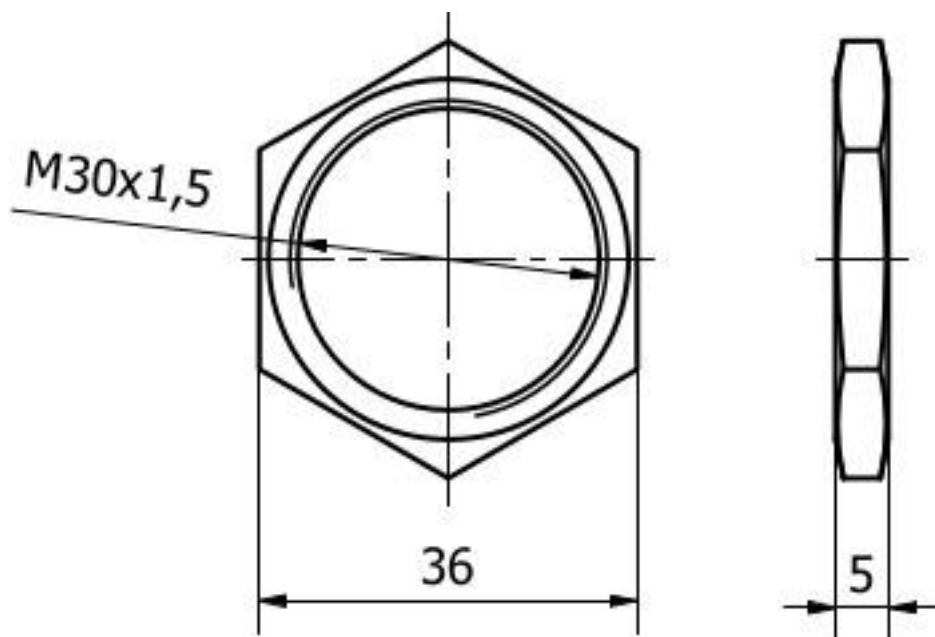
Pas de vis	1,5 mm
Hauteur	5,3 mm
Surface	nickelé
Clé de serrage	36 mm
Système à vis	Hexagone externe
Matériau	Laiton
Dimension du filetage	M30

#### Classification

ETIM 8	EC003863 Écrou
--------	----------------

#### Autre

Groupe de produits IPF	900 Accessoires
Dimensions de l'emballage	220 x 160 x 100 mm
Poids brut	520 g
Numéro de tarif douanier	73181660
Numéro WEEE	40951076
Conforme au POP	Oui
Conforme à REACH	Oui
Conforme à la directive RoHS	Oui

**Schéma d'encombrement****Montage**

Le montage / l'installation ne doit être effectué que par un électricien spécialisé !

**Élimination**

Numéro WEEE selon § 6 alinéa 3 ElektroG :  
40951076

**Consignes de sécurité**

! Avant la mise en service, veuillez vous assurer que toutes les consignes de sécurité figurant éventuellement dans la documentation du produit ont été respectées.

! En cas d'impact direct sur la sécurité des personnes, l'utilisation de ces produits est interdite.