

AY000027

辅料 • 坚果

配件, 六角螺母, M30x1.5, 扳手尺寸36mm, 黄铜镀镍



机械特征

螺纹间距	1.5 mm
高度	5.3 mm
表面	镀镍
扳手尺寸	36 mm
螺钉系统	外六角
材料	黄铜
导光板	M30

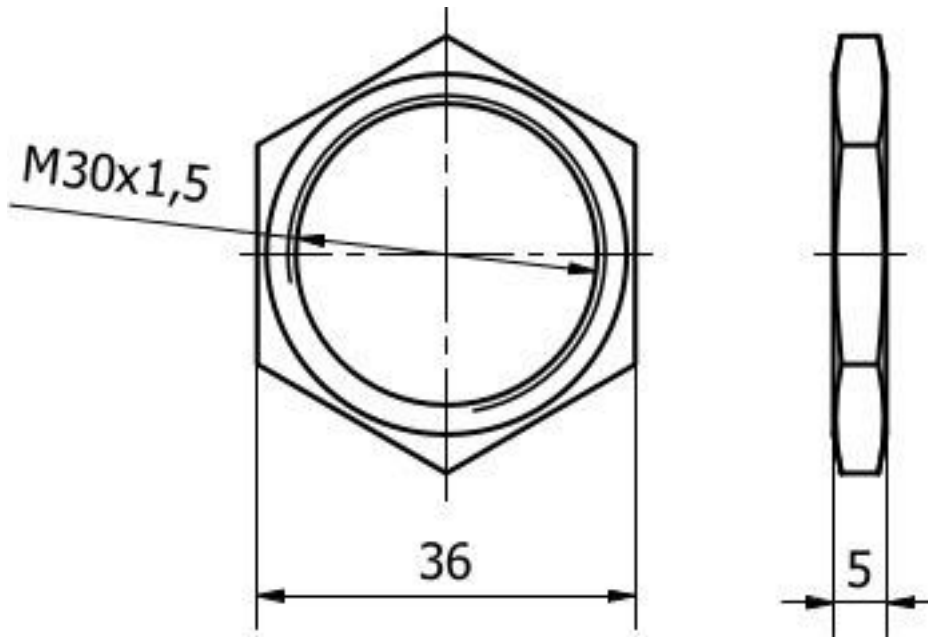
种类

ETIM 8	EC003863 螺母
--------	-------------

更多

IPF产品组	900个配件
包装尺寸	220 x 160 x 100 mm
总重量	520 g
海关税号	73181660
WEEE编号	40951076
符合POP要求	是
适应性强	是
符合RoHS标准	是

尺寸图



安装
安装工作只能由合格的电工来完成!



废弃处理
根据第 6 条第 3 款 ElektroG 规定的 WEEE
编号 : 40951076

安全警告

! 在初始操作之前, 请确保遵循产品信息中可能提供的所有安全说明。

! 切勿在人的安全取决于其功能的应用中使用这些设备。