

AY000030

stop kohout • Držáky pro dorazová zdvihátka

Příslušenství Sensor, držák, 13x17x35mm, hliník, levý koncový doraz

Včetně šroub



Systém dorazových kohoutů je ideální v případech, kdy není možné provést bezkontaktní dotaz nebo mu lze zabránit. Pohyb absorbovaný prostřednictvím ovládacího prvku je veden hřídelí skrz pouzdro a vytlačuje kovový povrch na druhé straně, což lze detekovat indukčním senzorem. To umožňuje plně elektronické dotazování bez rizika poškození senzoru.

V tomto systému slouží toto pouzdro jako spojovací prvek mezi pístem a snímačem. Je kompatibilní s celou řadou pístů a senzorů.

Držák AY000030 je vyroben z hliníku a je vhodný pro zapuštěné indukční snímače konstrukce Ix09.

Mechanické vlastnosti

Design	Levý doraz
Šířka	17 mm
Výška	13 mm
Délka	35 mm
Materiál	Hliník

Ostatní vlastnosti

Vhodné pro	Typ Ix09 - zapuštěný
------------	----------------------

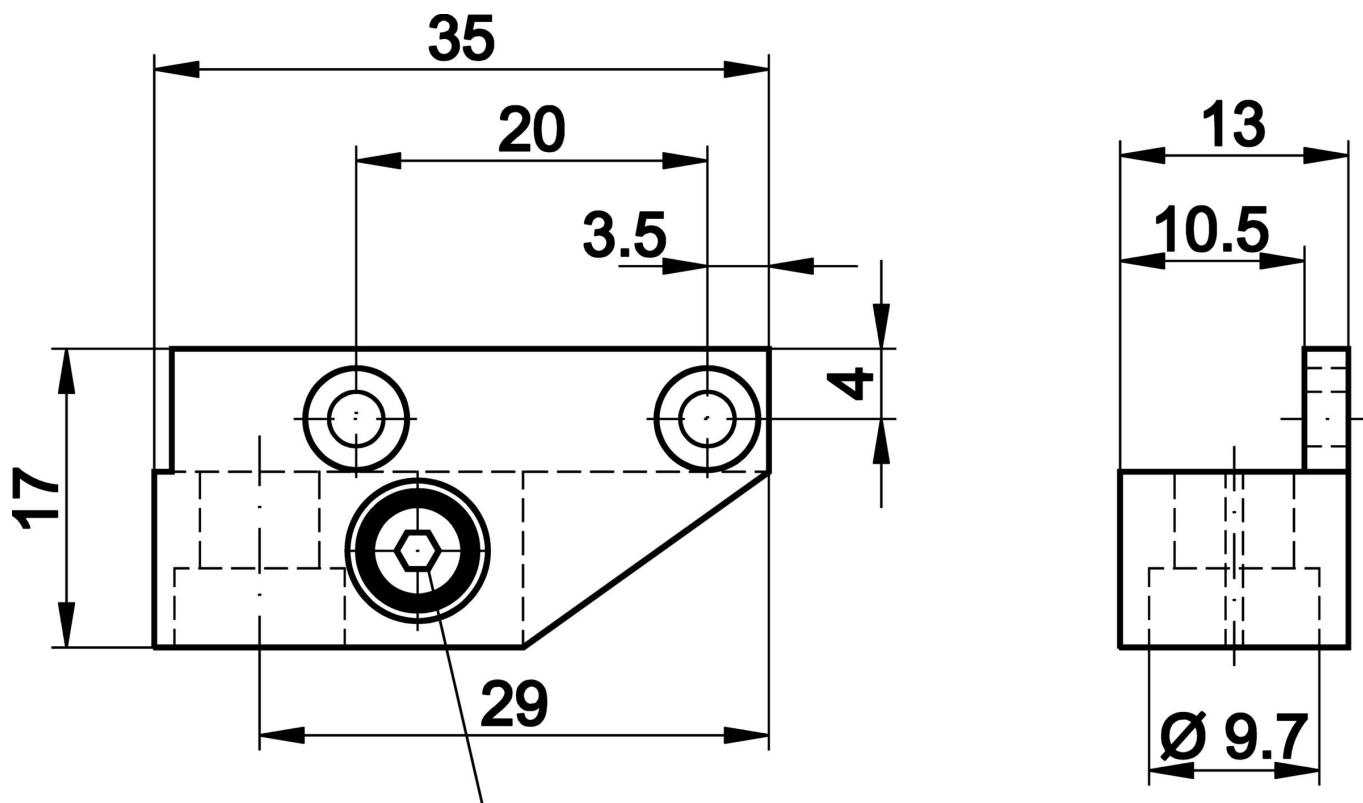
Klasifikace

ETIM 8	EC002625 Montážní příslušenství (rozdávěč)
--------	--

Další

Skupina produktů IPF	900 Příslušenství
Rozměry balení	120 x 70 x 20 mm
Hrubá váha	10 g
Číslo zboží	76169990
WEEE číslo	40951076
V souladu s REACH	Ano
V souladu s RoHS	Ano

Rozměrový výkres



Klemmschraube

Výňatek z programu příslušenství

IB090100



Snímač Indukční, 40x8x8mm,
Zalícované, Sn: 1,5, 10-30V DC,
PNP Spínací kontakt, Kabely 2m
PVC, IP67, Mosaz niklovaný

IB090170



Snímač Indukční, 59x8x8mm,
Zalícované, Sn: 1,5, 10-30V DC,
PNP Spínací kontakt, Konektor M8
3pólový, IP67, Zinkový tlakový
odlitek niklovaný

AY000040



Příslušenství Snímač, koncový
doraz, M12x1 77dlouhý, ocel, píst

AY000068



Příslušenství Sensor, koncový
doraz, M12x1 77lang, mořená
ocel, píst

AY000031



Příslušenství Snímač, koncový
doraz, M8x1 41dlouhý, ocelový,
pístový

AY000033



Příslušenství Snímač, koncový
doraz, M8x1 41dlouhý, ocelový,
pístový

Další příslušenství najdete na našich domovských stránkách



Montáž

Montáž / instalaci smí provádět pouze
kvalifikovaný elektrikář!



Likvidace

Číslo WEEE podle § 6 odst. 3 ElektroG:
40951076

Bezpečnostní pokyny

- / Před uvedením do provozu prosím zkontrolujte, zda byly dodrženy veškeré bezpečnostní pokyny, které jsou případně uvedené v dokumentaci výrobku.
- / Nikdy nepoužívejte tato zařízení v aplikacích, kde bezpečnost osob závisí na jejich funkčnosti.