

AY000030

Émbolo de tope • Soportes para tacos de tope

Accesorios Sensor, soporte, 13x17x35mm, aluminio, tope izquierdo

Inclusive Tornillo



El sistema de émbolo de tope es ideal cuando la detección sin contacto no es posible o puede evitarse. El movimiento absorbido por el elemento actuador es guiado a través de la carcasa mediante un eje y empuja hacia fuera una superficie metálica en el otro lado, que puede ser detectada por un sensor inductivo. Esto permite una detección totalmente electrónica sin riesgo de dañar el sensor.

En este sistema, este soporte sirve de pieza de conexión entre el émbolo y el sensor. Es compatible con toda una gama de émbolos y sensores.

Fabricado en aluminio, el AY000030 es adecuado para sensores inductivos empotrados del diseño Ix09.

Datos mecánicos

Diseño	Tope izquierdo
Ancho	17 mm
Altura	13 mm
Longitud	35 mm
Material	Aluminio

Otros datos

Apropiado para	Estilo Ix09 - enrasado
----------------	------------------------

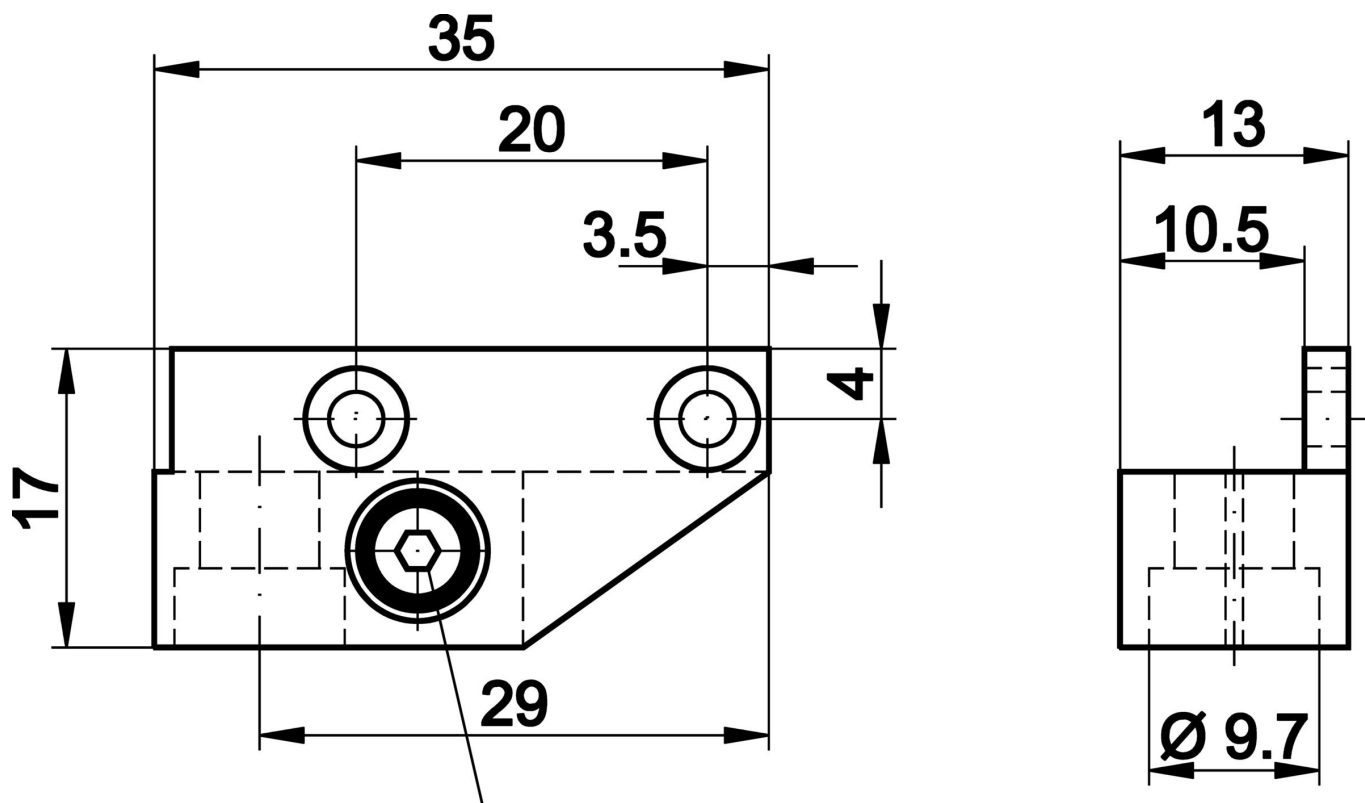
Clasificación

ETIM 8	EC002625 Accesorios de montaje (armario de control)
--------	---

Más

Grupo de productos ipf	900 Accesorios
dimensiones de embalaje	120 x 70 x 20 mm
Peso bruto	10 g
Código arancelario	76169990
WEEE número	40951076
Conforme a REACH	Sí
Conforme a RoHS	Sí

Dibujo acotado



Klemmschraube

Extracto del programa de accesorios

IB090100



sensor inductivo, 40x8x8mm, enrasado, sn: 1,5, 10-30v dc, pnp contacto na, cable 2m pvc, ip67, latón niquelado

IB090170



sensor inductivo, 59x8x8mm, enrasado, sn: 1,5, 10-30v dc, pnp contacto na, conector m8 3polos, ip67, fundición a presión de zinc niquelado

AY000040



Accesorios Sensor, tope, M12x1 77long, acero, émbolo

AY000068



Accesorios Sensor, tope, M12x1 77lang, VA, émbolo

AY000031



Accesorios Sensor, tope, M8x1 41long, acero, émbolo

AY000033



Accesorios Sensor, tope, M8x1 41long, acero, émbolo

Encontrará más accesorios en nuestra página web



Montaje

El montaje/la instalación solo debe ser llevado a cabo por electricistas cualificados.



Eliminación de residuos

Número WEEE según § 6 párrafo 3 ElektroG: 40951076

Indicaciones de seguridad

- / Antes de la puesta en marcha, asegúrese de que se han respetado todas las indicaciones de seguridad indicadas en la documentación del producto.
- / El uso de estos productos está prohibido si tienen un efecto directo en la seguridad de las personas.