

## AY000030

### Pistone di arresto • Supporto per pistone di arresto

Accessori Sensore, supporto, 13x17x35mm, alluminio, arresto a sinistra

Incluso Vite



Il sistema a pistone di arresto è ideale quando il rilevamento senza contatto non è possibile o può essere impedito. Il movimento assorbito dall'elemento di azionamento viene guidato attraverso l'alloggiamento tramite un albero e spinge fuori una superficie metallica sul lato opposto, che può essere rilevata da un sensore induttivo. Ciò consente un rilevamento completamente elettronico senza il rischio di danneggiare il sensore.

In questo sistema, la staffa funge da elemento di collegamento tra lo stantuffo e il sensore. È compatibile con un'ampia gamma di pistoni e sensori.

Realizzata in alluminio, la staffa AY000030 è adatta per i sensori induttivi a incasso del modello Ix09.

#### Proprietà meccaniche

Design	Linksanschlag
Larghezza	17 mm
Altezza	13 mm
Lunghezza	35 mm
Materiale	Alluminio

#### Altre proprietà

Adatto per	Tipo Ix09 - a filo
------------	--------------------

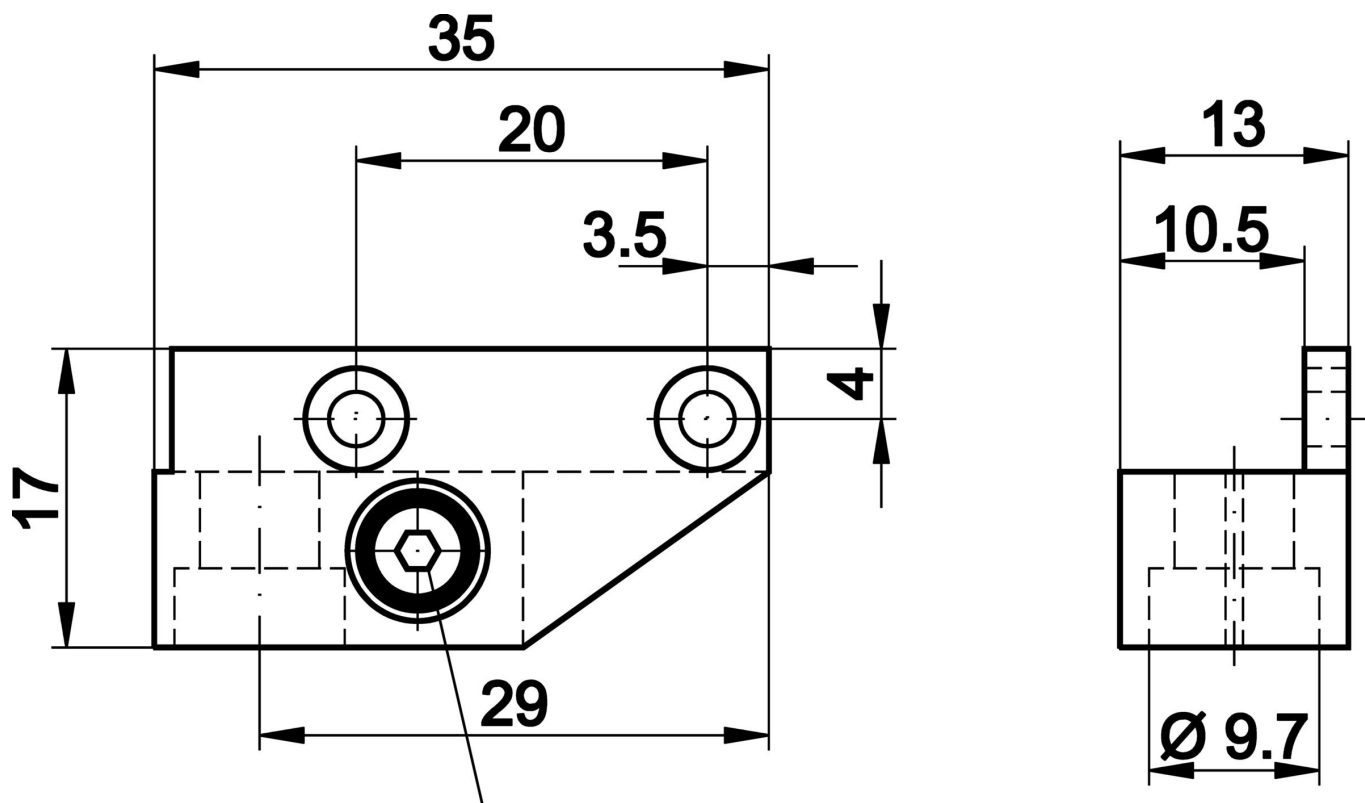
#### Classificazione

ETIM 8	EC002625 Accessori di montaggio (quadro elettrico)
--------	--

#### Ulteriori informazioni

Gruppo di prodotti IPF	900 Accessori
Dimensioni dell'imballaggio	120 x 70 x 20 mm
Peso lordo	10 g
Numero di tariffa doganale	76169990
Numero WEEE	40951076
Conforme a REACH	Sì
Conforme alla direttiva RoHS	Sì

Disegno quotato



**Klemmschraube**

Estratto del programma di accessori

**IB090100**



Sensore induttivo, 40x8x8mm, a filo, Sn: 1,5, 10-30V DC, PNP NO, cavo 2m PVC, IP67, ottone nichelato

**IB090170**



Sensore induttivo, 59x8x8mm, a filo, Sn: 1,5, 10-30V DC, PNP NO, connettore M8 a 3 pin, IP67, zinco pressofuso nichelato

**AY000040**



Accessori Sensore, arresto, M12x1 77lungo, acciaio, pistoncino

**AY000068**



Accessori Sensore, arresto, M12x1 77lang, VA, pistone

**AY000031**



Accessori Sensore, arresto, M8x1 41lungo, acciaio, pistoncino

**AY000033**



Accessori Sensore, arresto, M8x1 41lungo, acciaio, pistoncino

Ulteriori accessori sono disponibili sulla nostra homepage



**Installazione**

L'installazione deve essere eseguita esclusivamente da un elettricista qualificato!



**Smaltimento dei rifiuti**

Numero RAEE secondo § 6 par. 3 ElektroG: 40951076

---

**Istruzioni di sicurezza**

- / Prima della messa in funzione, accertarsi che siano state rispettate tutte le indicazioni di sicurezza contenute nella documentazione del prodotto.
- / L'uso di questi prodotti è vietato se ha un impatto diretto sulla sicurezza personale.