

## AY000042

### Příslušenství • Montáž - rychloupínáky

Příslušenství Snímač, Držák, Plast



#### Mechanické vlastnosti

Materiál krytu	Plast
----------------	-------

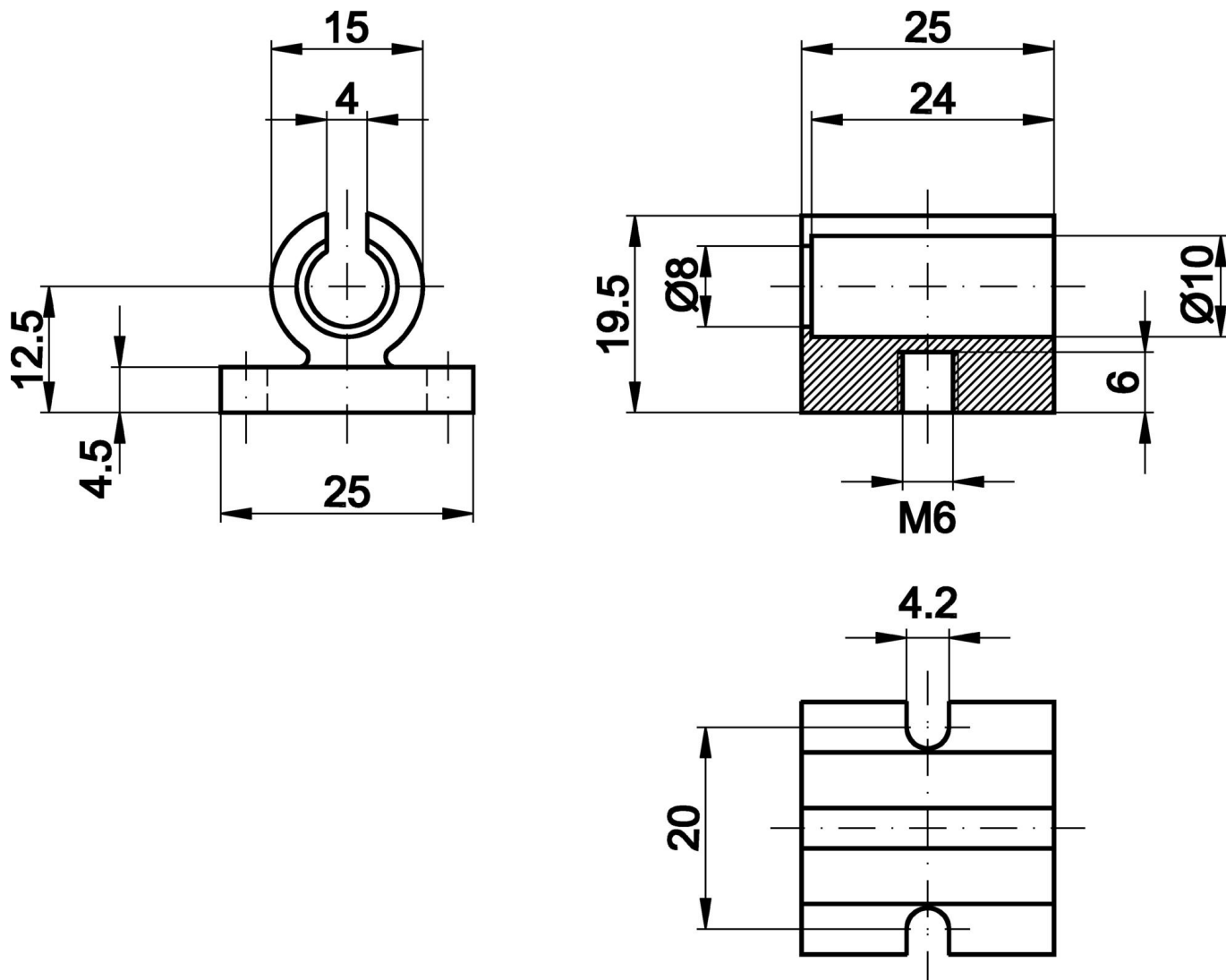
#### Klasifikace

ETIM 8	EC002024 Příslušenství/náhradní díly pro příkazová zařízení
--------	---

#### Další

Skupina produktů IPF	900 Příslušenství
Rozměry balení	120 x 100 x 25 mm
Hrubá váha	10 g
Číslo zboží	39269097
WEEE číslo	40951076
V souladu s REACH	Ano
V souladu s RoHS	Ano

**Rozměrový výkres**



**Montáž**

Montáž / instalaci smí provádět pouze kvalifikovaný elektrikář!



**Likvidace**

Číslo WEEE podle § 6 odst. 3 ElektroG: 40951076

**Bezpečnostní pokyny**

- / Před uvedením do provozu prosím zkontrolujte, zda byly dodrženy veškeré bezpečnostní pokyny, které jsou případně uvedené v dokumentaci výrobku.
- / Nikdy nepoužívejte tato zařízení v aplikacích, kde bezpečnost osob závisí na jejich funkčnosti.