

## AY000042

### Akcesoria • Montaż - zaciski szybkomocujące

Akcesoria Czujnik, uchwyt, tworzywo sztuczne



#### Właściwości mechaniczne

Materiał obudowy

Tworzywo sztuczne

#### Klasyfikacja

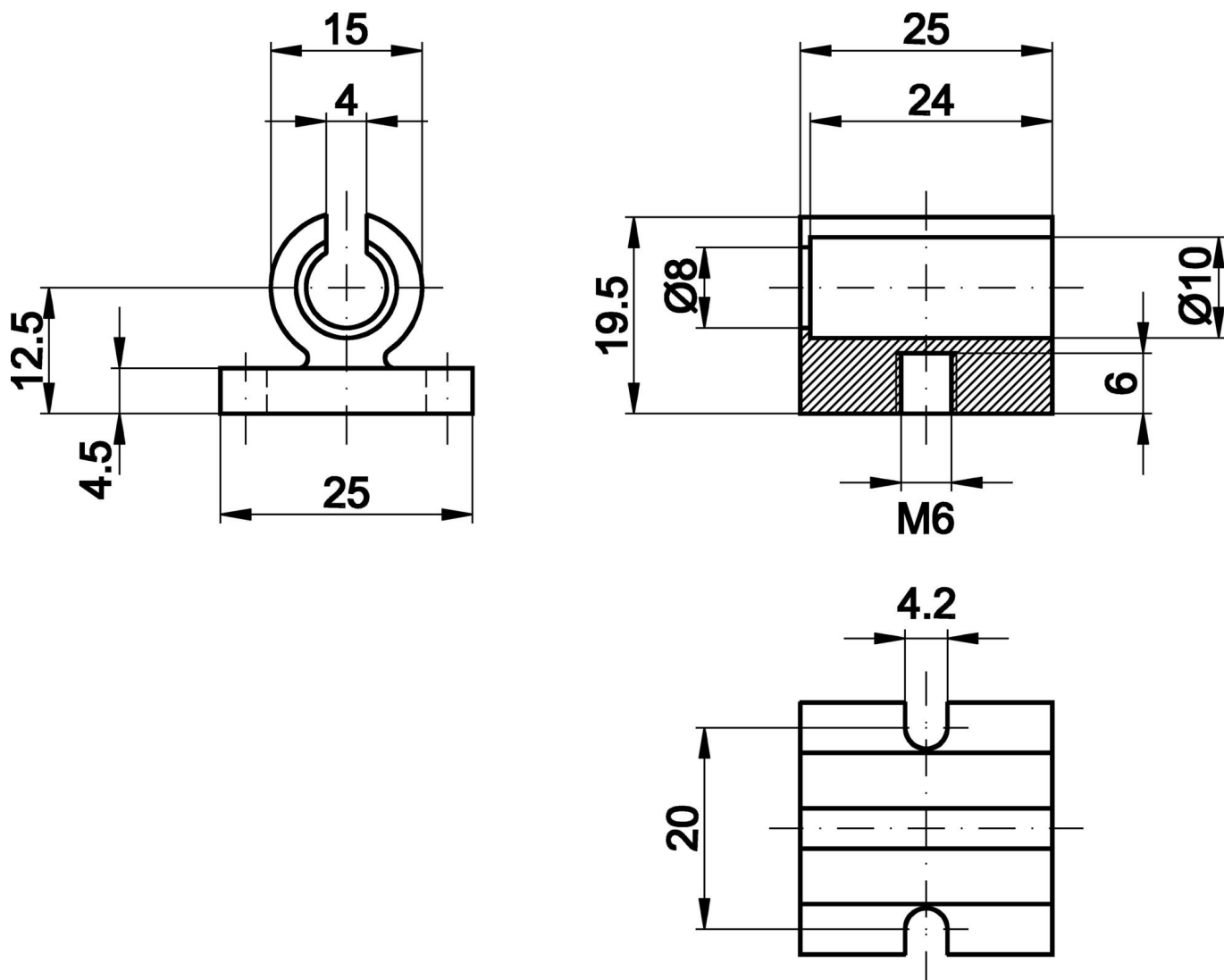
ETIM 8

EC002024 Akcesoria/części zamienne do jednostek sterujących

#### Więcej informacji

Grupa produktów IPF	900 Akcesoria
Wymiary opakowania	120 x 100 x 25 mm
Masa brutto	10 g
Numer taryfy celnej	39269097
Numer WEEE	40951076
Zgodność z REACH	Tak
Zgodność z dyrektywą RoHS	Tak

Rysunek wymiarowy



**Instalacja**

Instalacja może być przeprowadzona wyłącznie przez wykwalifikowanego elektryka!



**Usuwanie odpadów**

Numer WEEE zgodnie z § 6 ust. 3 ElektroG: 40951076

**Instrukcje bezpieczeństwa**

- / Przed uruchomieniem należy upewnić się, że przestrzegane są wszystkie instrukcje bezpieczeństwa zawarte w dokumentacji produktu.
- / Korzystanie z tych produktów jest zabronione, jeśli mają one bezpośredni wpływ na bezpieczeństwo osobiste.