

AY000042

辅料 • 装配 - 快速夹钳

配件传感器, 支架, 塑料



机械特征

外壳材料	塑胶
------	----

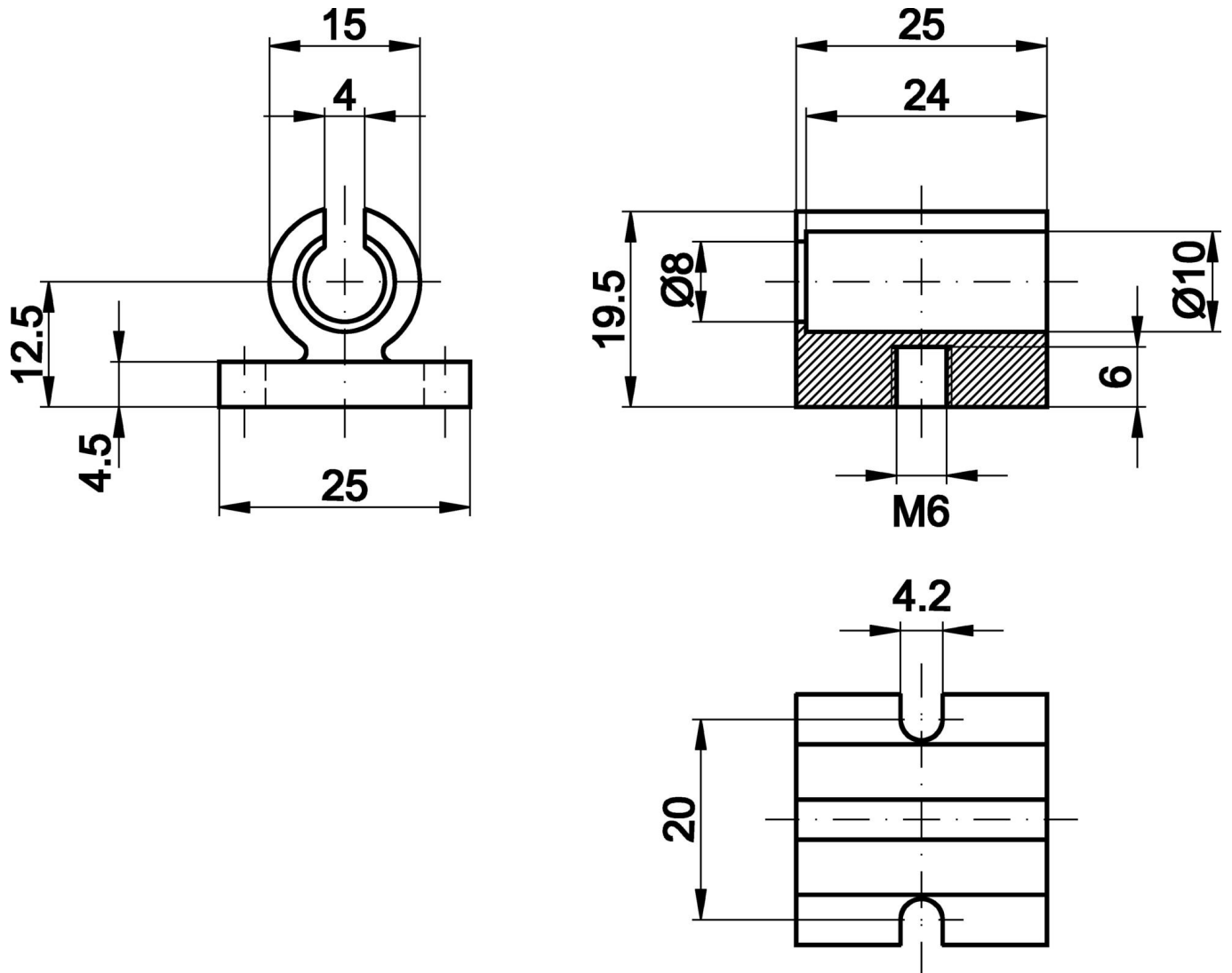
种类

ETIM 8	EC002024 指挥装置的附件/备用件
--------	----------------------

更多

IPF产品组	900个配件
包装尺寸	120 x 100 x 25 mm
总重量	10 g
海关税号	39269097
WEEE编号	40951076
适应性强	是
符合RoHS标准	是

尺寸图



安装
安装工作只能由合格的电工来完成!



废弃处理
根据第 6 条第 3 款 ElektroG 规定的 WEEE
编号：40951076

安全警告

- ! 在初始操作之前，请确保遵循产品信息中可能提供的所有安全说明。
- ! 切勿在人的安全取决于其功能的应用中使用这些设备。