

## AY000044

### Zubehör • Montage - Quickschellen

Zubehör Sensor, Ø4mm, Kunststoff, für Sensor 4mm, für Wandmontage, Schraubbefestigung



#### Mechanische Eigenschaften

Durchmesser für Sensor	4 mm
Montageart	Schraubbefestigung
Nenndurchmesser Zur Befestigung an	4 mm Wandmontage

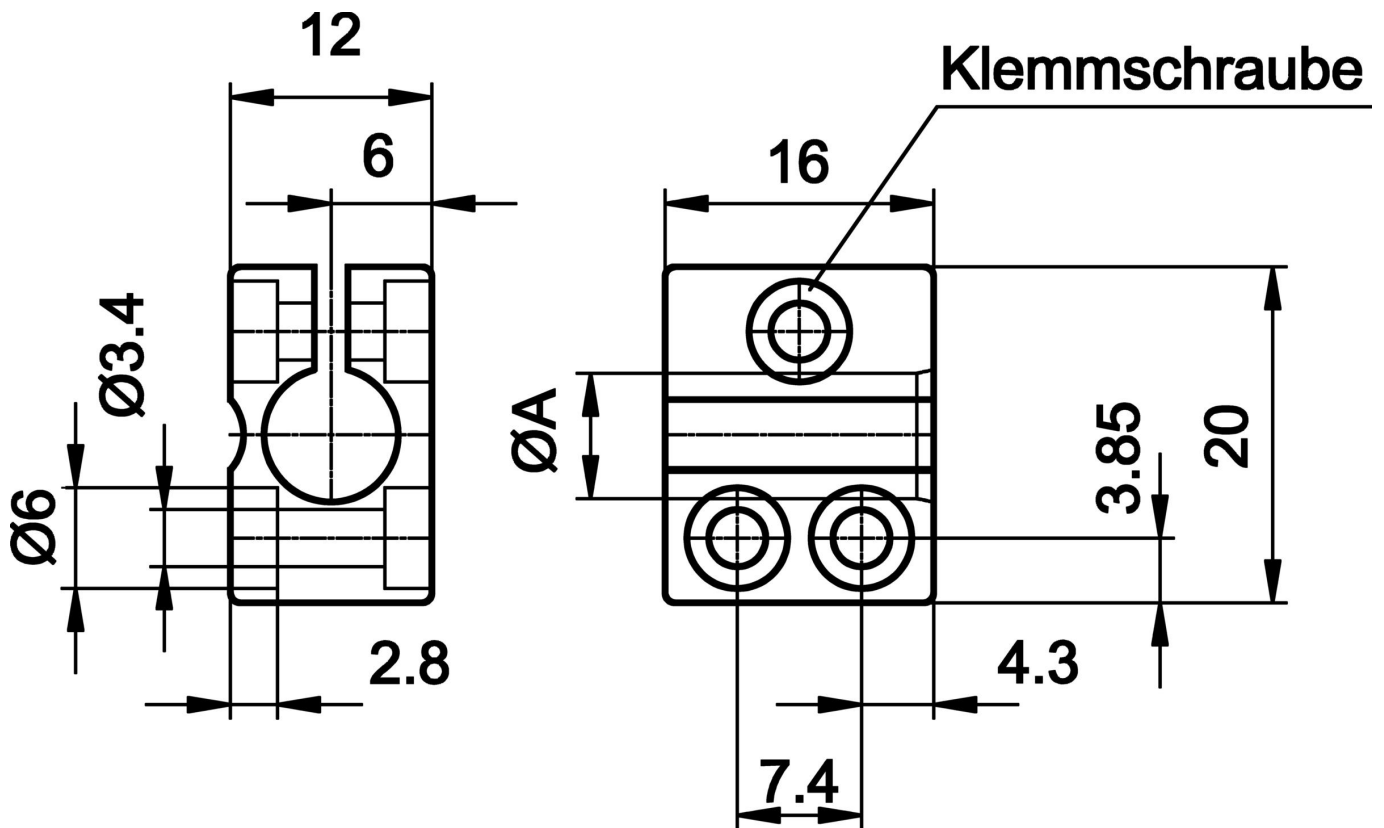
#### Klassifizierung

ETIM 8	EC000127 Befestigungsschelle für Kabel/Rohre
--------	--

#### Weiteres

IPF Produktgruppe	900 Zubehör
Verpackungsmaße	120 x 100 x 12 mm
Bruttogewicht	10 g
Zolltarifnummer	39269097
WEEE-Nummer	40951076
OzDS-konform	Ja
POP-konform	Ja
REACH-konform	Ja
RoHS konform	Ja

Massbild



**Einbau**

Einbau / Installation darf nur durch eine Elektrofachkraft erfolgen!



**Entsorgung**

WEEE-Nummer gemäß § 6 Abs. 3 ElektroG:  
40951076

**Sicherheitshinweise**

/ Bitte vergewissern Sie sich vor Inbetriebnahme, dass alle ggf. in der Produktdokumentation aufgeführten Sicherheitshinweise beachtet wurden.

/ Bei direkter Auswirkung auf die Personensicherheit ist die Anwendung dieser Produkte untersagt.