

AY000045

Zubehör • Montage - Quickschellen

Zubehör Sensor, Ø5mm, Kunststoff, für Sensor 5mm, für Wandmontage, Schraubbefestigung



Mechanische Eigenschaften

Durchmesser	5 mm
für Sensor	5mm
Montageart	Schraubbefestigung
Nenndurchmesser	5 mm
Zur Befestigung an	Wandmontage

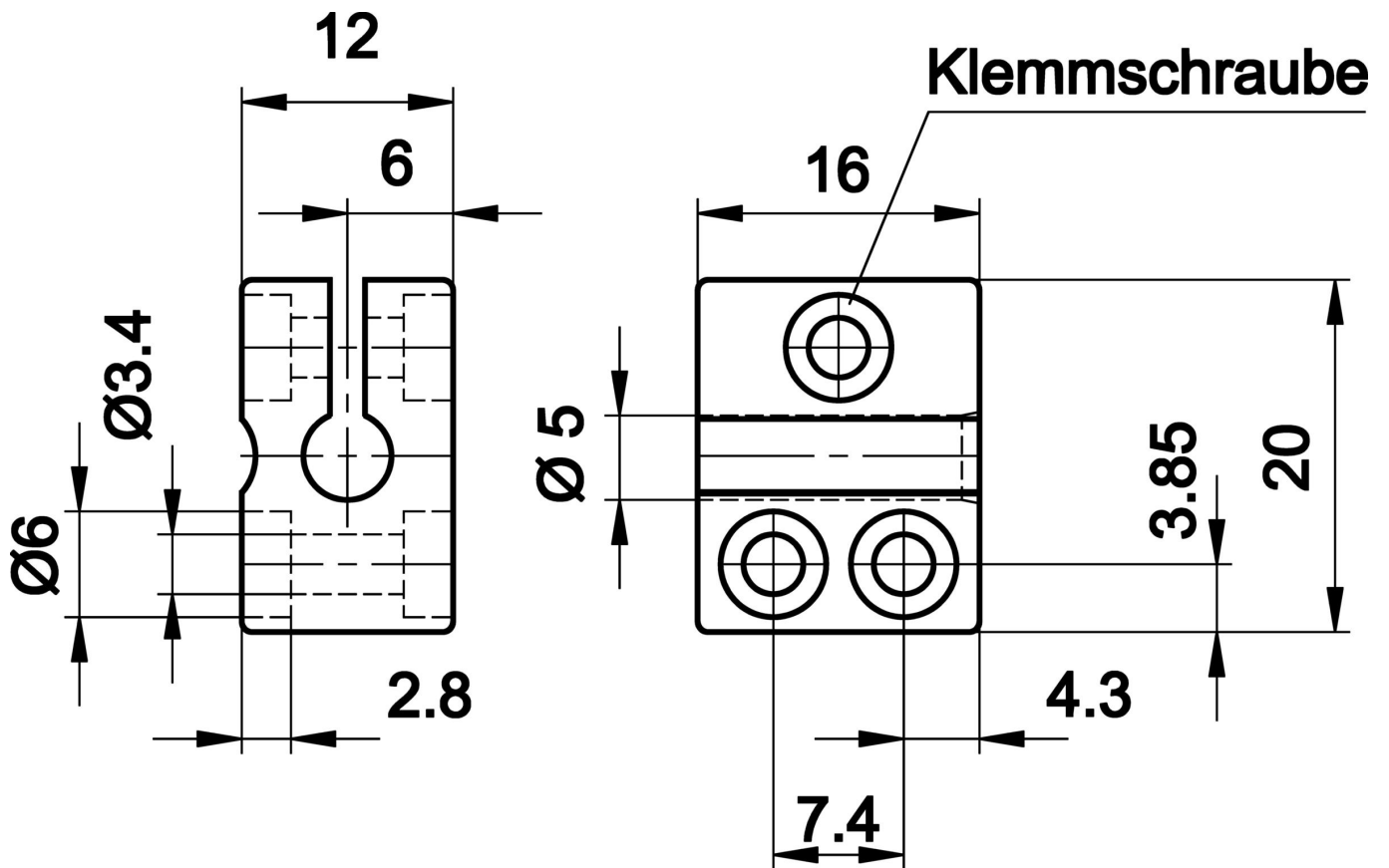
Klassifizierung

ETIM 8	EC000127 Befestigungsschelle für Kabel/Rohre
--------	--

Weiteres

IPF Produktgruppe	900 Zubehör
Verpackungsmaße	120 x 100 x 15 mm
Bruttogewicht	6 g
Zolltarifnummer	39269097
WEEE-Nummer	40951076
OzDS-konform	Ja
POP-konform	Ja
REACH-konform	Ja
RoHS konform	Ja

Massbild



Einbau

Einbau / Installation darf nur durch eine Elektrofachkraft erfolgen!



Entsorgung

WEEE-Nummer gemäß § 6 Abs. 3 ElektroG:
40951076

Sicherheitshinweise

/ Bitte vergewissern Sie sich vor Inbetriebnahme, dass alle ggf. in der Produktdokumentation aufgeführten Sicherheitshinweise beachtet wurden.

/ Bei direkter Auswirkung auf die Personensicherheit ist die Anwendung dieser Produkte untersagt.