

AY000046

Zubehör • Montage - Quickschellen

Zubehör Sensor, Ø6,5mm, Kunststoff, für Sensor 6,5mm, für Wandmontage, Schraubbefestigung



Mechanische Eigenschaften

Durchmesser für Sensor	6,5 mm
Montageart	Schraubbefestigung
Nenn Durchmesser	6,5 mm
Zur Befestigung an	Wandmontage

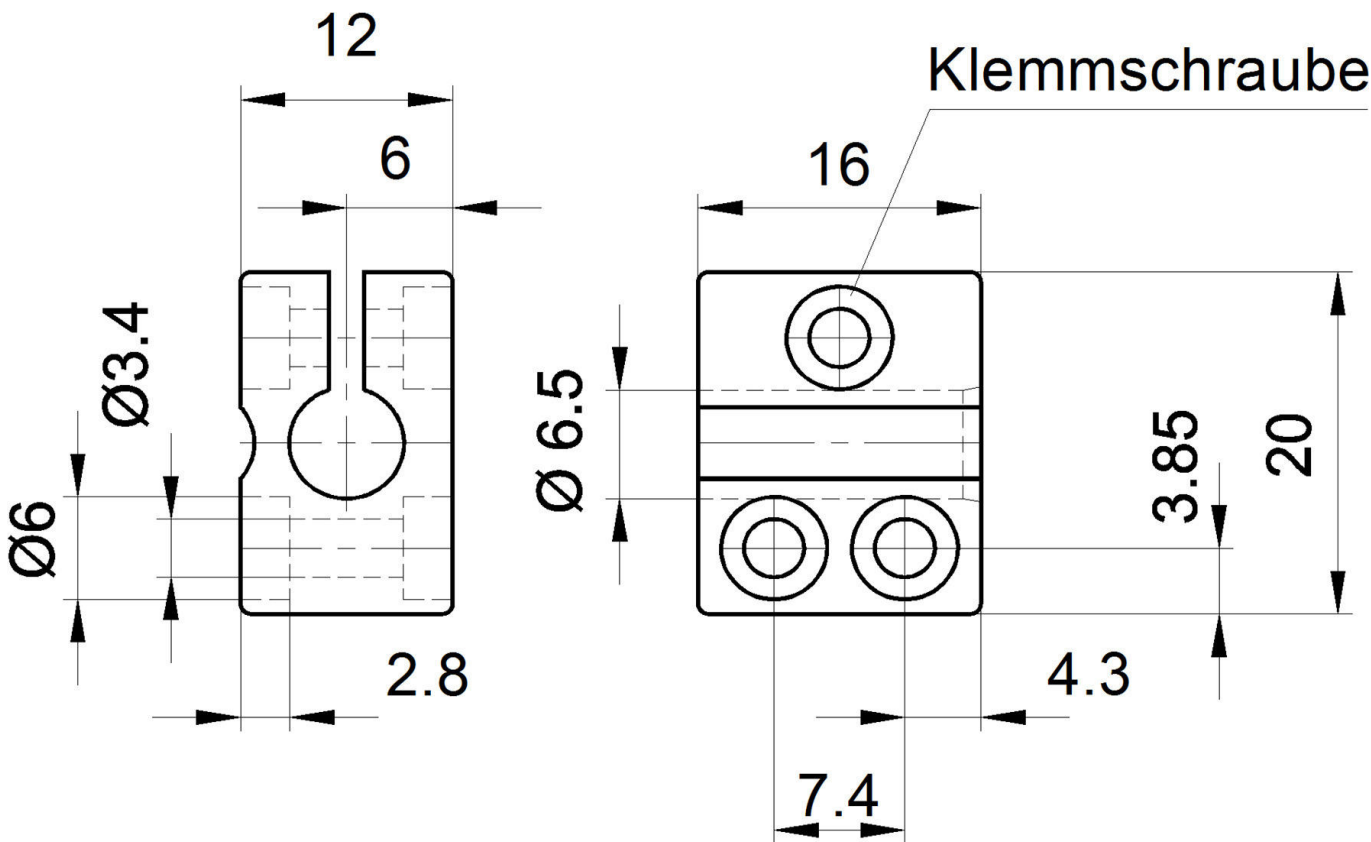
Klassifizierung

ETIM 8	EC000127 Befestigungsschelle für Kabel/Rohre
--------	--

Weiteres

IPF Produktgruppe	900 Zubehör
Verpackungsmaße	120 x 100 x 12 mm
Bruttogewicht	5 g
Zolltarifnummer	39269097
WEEE-Nummer	40951076
OzDS-konform	Ja
POP-konform	Ja
REACH-konform	Ja
RoHS konform	Ja

Massbild



Auszug Zubehörprogramm

AY000009



Zubehör Sensor, $\text{Ø}6\text{mm}$, Aluminium, für Sensor 6mm, für Wandmontage, Schraubbefestigung

AY000019



Zubehör Sensor, $\text{Ø}6,5\text{mm}$, Aluminium, für Sensor 6,5mm, für Wandmontage, Schraubbefestigung

Weiteres Zubehör finden Sie auf unserer Homepage



Einbau

Einbau / Installation darf nur durch eine Elektrofachkraft erfolgen!



Entsorgung

WEEE-Nummer gemäß § 6 Abs. 3 ElektroG: 40951076

Sicherheitshinweise

/ Bitte vergewissern Sie sich vor Inbetriebnahme, dass alle ggf. in der Produktdokumentation aufgeführten Sicherheitshinweise beachtet wurden.

/ Bei direkter Auswirkung auf die Personensicherheit ist die Anwendung dieser Produkte untersagt.