

AY000046

Accesorios • Montaje - Abrazaderas rápidas

accesorios sensor, Ø6,5mm, Plástico, para sensor 6,5mm, para Montaje mural, Fijación con tornillos



Datos mecánicos

Diámetro para sensor	6,5 mm
Tipo de montaje	Fijación con tornillos
Diámetro nominal	6,5 mm
Para fijar en	Montaje mural

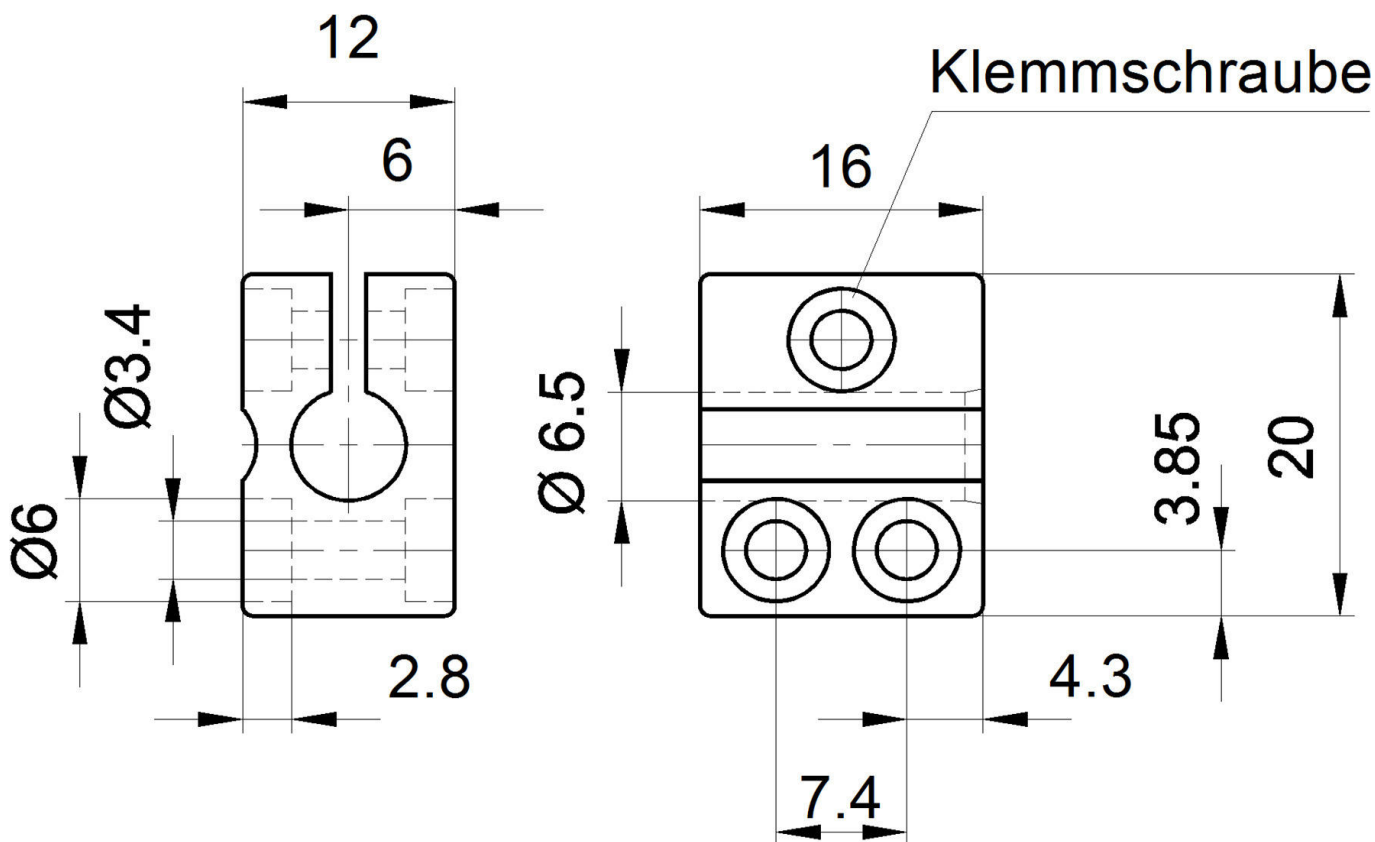
Clasificación

ETIM 8	EC000127 Abrazadera de fijación para cables/tuberías
--------	--

Más

Grupo de productos ipf	900 Accesorios
dimensiones de embalaje	120 x 100 x 12 mm
Peso bruto	5 g
Código arancelario	39269097
WEEE número	40951076
Conforme con OzDS	Sí
Conforme con POP	Sí
Conforme a REACH	Sí
Conforme a RoHS	Sí

Dibujo acotado



Extracto del programa de accesorios

AY000009



accesorios sensor, $\text{Ø}6\text{mm}$,
Aluminio, para sensor 6mm, para
Montaje mural, Fijación con
tornillos

AY000019



accesorios sensor, $\text{Ø}6,5\text{mm}$,
Aluminio, para sensor 6,5mm,
para Montaje mural, Fijación con
tornillos

Encontrará más accesorios en nuestra página web



Montaje

El montaje/la instalación solo debe ser
llevado a cabo por electricistas cualificados.



Eliminación de residuos

Número WEEE según § 6 párrafo 3 ElektroG:
40951076

Indicaciones de seguridad

/ Antes de la puesta en marcha, asegúrese de que se han respetado todas las indicaciones de seguridad indicadas en la documentación del producto.

/ El uso de estos productos está prohibido si tienen un efecto directo en la seguridad de las personas.