

## AY000047

### Accessori • Montaggio - Morsetti rapidi

Accessori per sensori, Ø8mm, plastica, per sensore 8mm, per montaggio a parete, fissaggio a vite



#### Proprietà meccaniche

Diametro per il sensore	8 mm
Tipo di montaggio	Fissaggio a vite
Diametro nominale	8 mm
Per il fissaggio a	Montaggio a parete

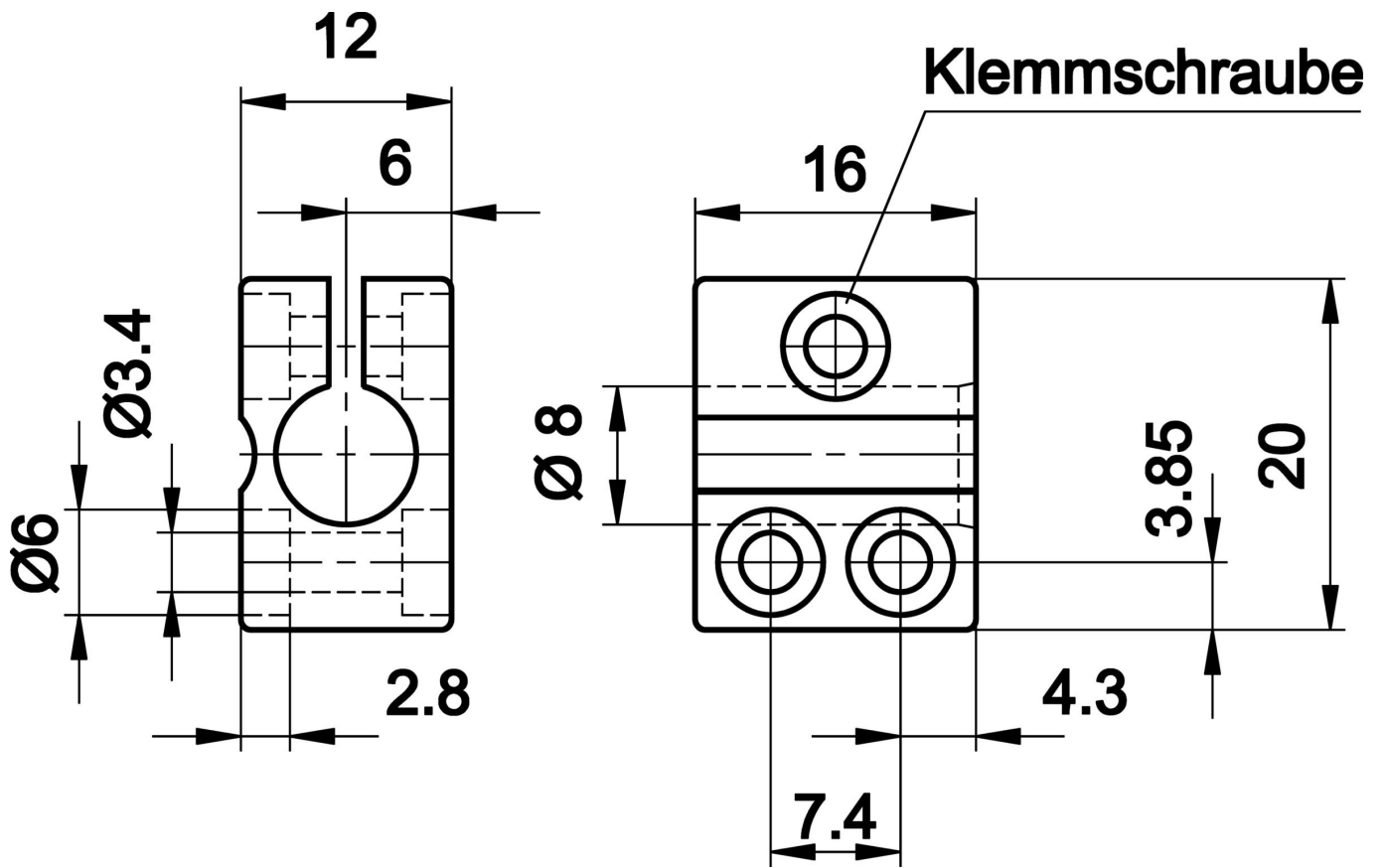
#### Classificazione

ETIM 8	EC000127 Morsetto di fissaggio per cavi/tubi
--------	--

#### Ulteriori informazioni

Gruppo di prodotti IPF	900 Accessori
Dimensioni dell'imballaggio	120 x 100 x 18 mm
Peso lordo	5 g
Numero di tariffa doganale	39269097
Numero WEEE	40951076
Compatibile con OzDS	Sì
Compatibile con POP	Sì
Conforme a REACH	Sì
Conforme alla direttiva RoHS	Sì

Disegno quotato



**Installazione**

L'installazione deve essere eseguita esclusivamente da un elettricista qualificato!



**Smaltimento dei rifiuti**

Numero RAEE secondo § 6 par. 3 ElektroG: 40951076

**Istruzioni di sicurezza**

**/** Prima della messa in funzione, accertarsi che siano state rispettate tutte le indicazioni di sicurezza contenute nella documentazione del prodotto.

**/** L'uso di questi prodotti è vietato se ha un impatto diretto sulla sicurezza personale.