

## AY000047

### Acessórios • Montagem - Abraçadeiras rápidas

acessórios sensor, Ø8mm, Plástico, Para sensor 8mm, para Fixação na parede, Fixação com parafusos



#### Características mecânicas

|                      |                      |
|----------------------|----------------------|
| Diâmetro para sensor | 8 mm                 |
| Tipo de montagem     | Fixação por parafuso |
| Diâmetro nominal     | 8 mm                 |
| Para montagem em     | Fixação na parede    |

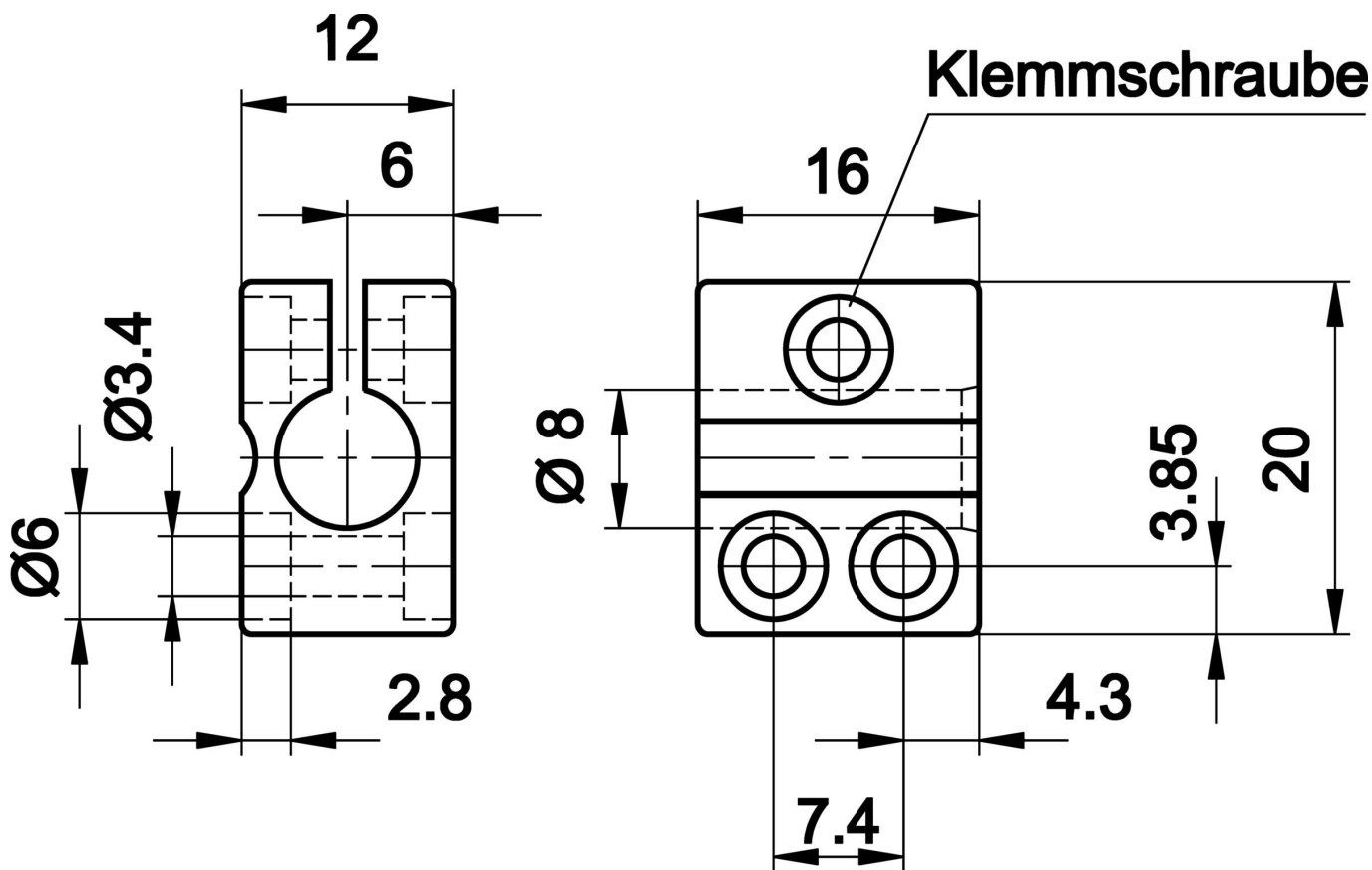
#### Classificação

|        |   |
|--------|---|
| ETIM 8 | EC000127 Braçadeira de fixação para cabos/tubos |
|--------|---|

#### Mais

|                             |                   |
|-----------------------------|-------------------|
| Grupo de produtos IPF       | 900 acessórios    |
| dimensões da embalagem      | 120 x 100 x 18 mm |
| Peso bruto                  | 5 g               |
| Número da pauta aduaneira   | 39269097          |
| Número WEEE                 | 40951076          |
| Conformidade com OzDS       | Sim               |
| Compatível com POP          | Sim               |
| Em conformidade com o REACH | Sim               |
| Conformidade com RoHS       | Sim               |

Desenho dimensional



**Instalação**

A montagem / instalação só pode ser efectuada por um electricista qualificado!



**Eliminação**

Número WEEE de acordo com § 6 para. 3  
ElektroG: 40951076

**Avisos de segurança**

- / Antes da primeira utilização, certifique-se de que segue todas as instruções de segurança que possam ser fornecidas nas informações sobre o produto.
- / Nunca utilize estes dispositivos em aplicações em que a segurança de uma pessoa dependa da sua funcionalidade.