

AY000048

Zubehör • Montage - Quickschellen

Zubehör Sensor, Ø8mm, Kunststoff, für Sensor 8mm, für Wandmontage, Schraubbefestigung, mit Festanschlag



Mechanische Eigenschaften

Durchmesser für Sensor	8 mm
Montageart	Schraubbefestigung
Nenn Durchmesser	8 mm
Zur Befestigung an	Wandmontage

Sonstige Eigenschaften

Ausführung	mit Festanschlag
------------	------------------

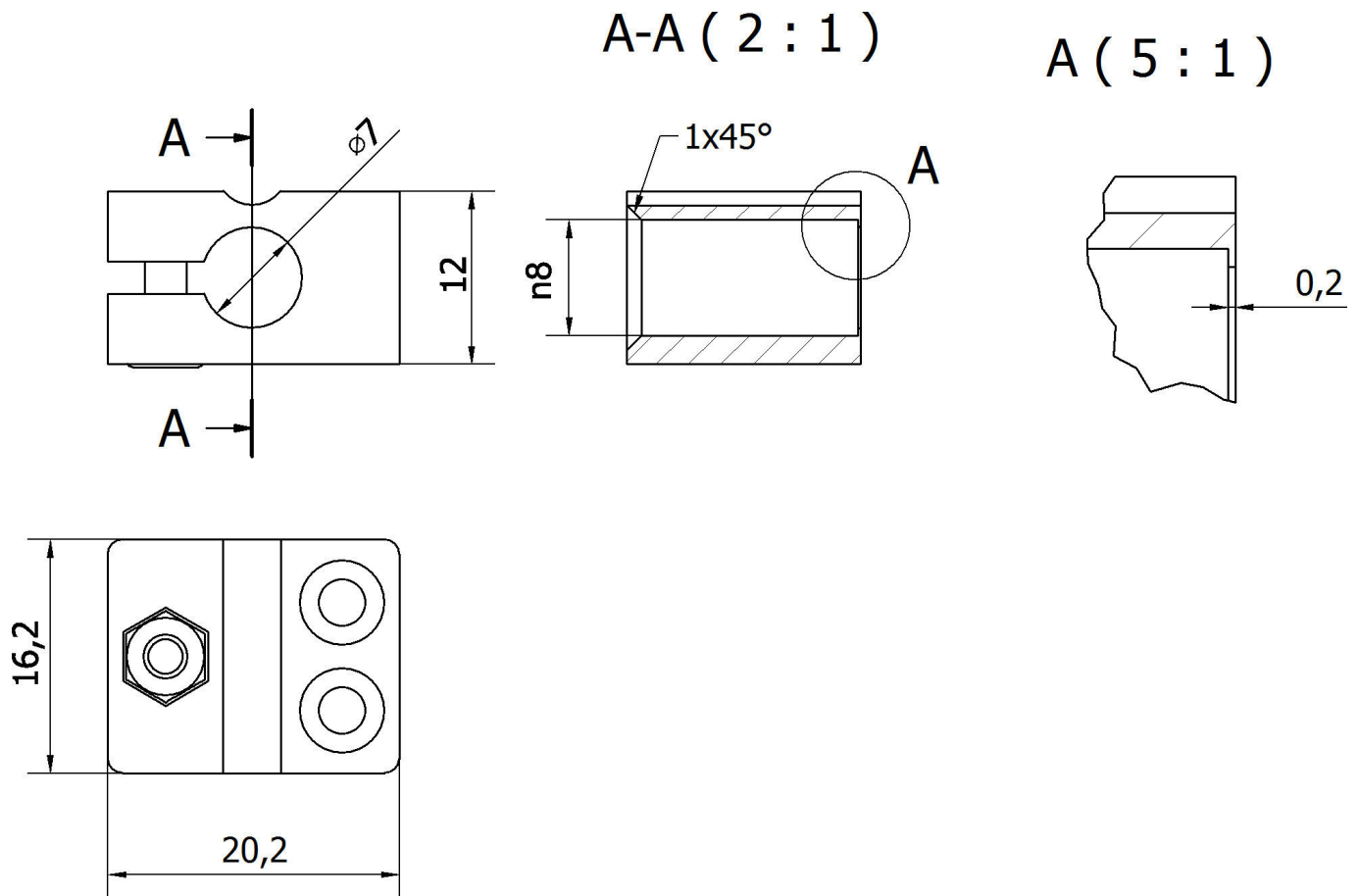
Klassifizierung

ETIM 8	EC000127 Befestigungsschelle für Kabel/Rohre
--------	--

Weiteres

IPF Produktgruppe	900 Zubehör
Verpackungsmaße	120 x 100 x 11 mm
Bruttogewicht	5 g
Zolltarifnummer	39269097
WEEE-Nummer	40951076
OzDS-konform	Ja
POP-konform	Ja
REACH-konform	Ja
RoHS konform	Ja

Massbild



Einbau

Einbau / Installation darf nur durch eine Elektrofachkraft erfolgen!



Entsorgung

WEEE-Nummer gemäß § 6 Abs. 3 ElektroG: 40951076

Sicherheitshinweise

- / Bitte vergewissern Sie sich vor Inbetriebnahme, dass alle ggf. in der Produktdokumentation aufgeführten Sicherheitshinweise beachtet wurden.
- / Bei direkter Auswirkung auf die Personensicherheit ist die Anwendung dieser Produkte untersagt.