

AY000048

Akcesoria • Montaż - zaciski szybkomocujące

Akcesoria czujnika, Ø8 mm, tworzywo sztuczne, do czujnika 8 mm, do montażu na ścianie, mocowanie śrubowe, ze stałym ogranicznikiem



Właściwości mechaniczne

Średnica dla czujnika	8 mm
Typ montażu	Mocowanie śrubowe
Średnica nominalna	8 mm
Do dołączenia do	Montaż na ścianie

Inne właściwości

Wersja	ze stałym ogranicznikiem
--------	--------------------------

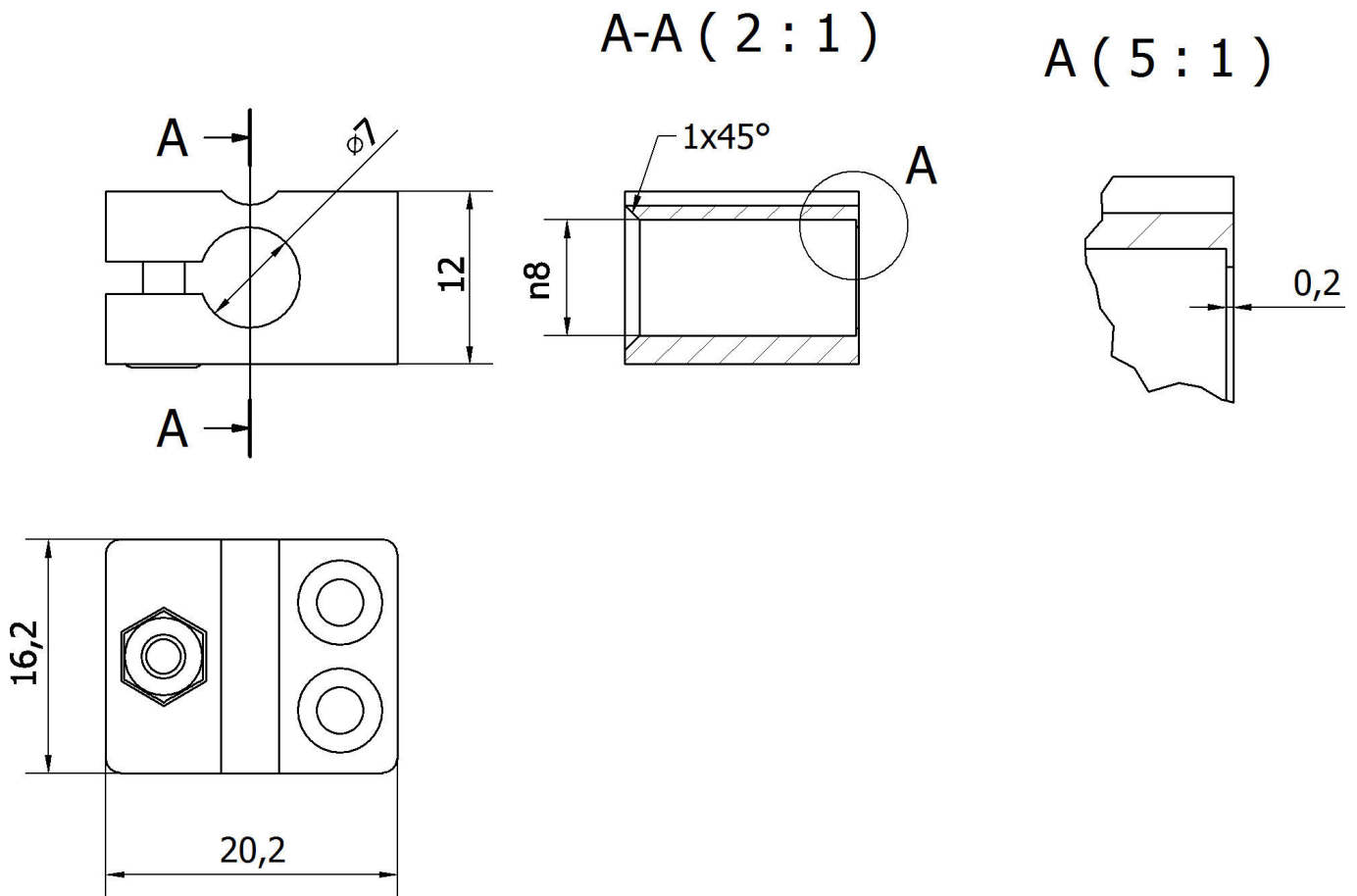
Klasyfikacja

ETIM 8	EC000127 Zacisk mocujący do kabli/rur
--------	---------------------------------------

Więcej informacji

Grupa produktów IPF	900 Akcesoria
Wymiary opakowania	120 x 100 x 11 mm
Masa brutto	5 g
Numer taryfy celnej	39269097
Numer WEEE	40951076
Zgodność z OzDS	Tak
Zgodność z POP	Tak
Zgodność z REACH	Tak
Zgodność z dyrektywą RoHS	Tak

Rysunek wymiarowy



Instalacja

Instalacja może być przeprowadzona wyłącznie przez wykwalifikowanego elektryka!



Usuwanie odpadów

Numer WEEE zgodnie z § 6 ust. 3 ElektroG: 40951076

Instrukcje bezpieczeństwa

- / Przed uruchomieniem należy upewnić się, że przestrzegane są wszystkie instrukcje bezpieczeństwa zawarte w dokumentacji produktu.
- / Korzystanie z tych produktów jest zabronione, jeśli mają one bezpośredni wpływ na bezpieczeństwo osobiste.