

AY000049

Accessori • Montaggio - Morsetti rapidi

Accessori per sensori, Ø12mm, plastica, per sensore 12mm, per montaggio a parete, fissaggio a vite



Proprietà meccaniche

Diametro per il sensore	12 mm
Tipo di montaggio	Fissaggio a vite
Diametro nominale	12 mm
Per il fissaggio a	Montaggio a parete

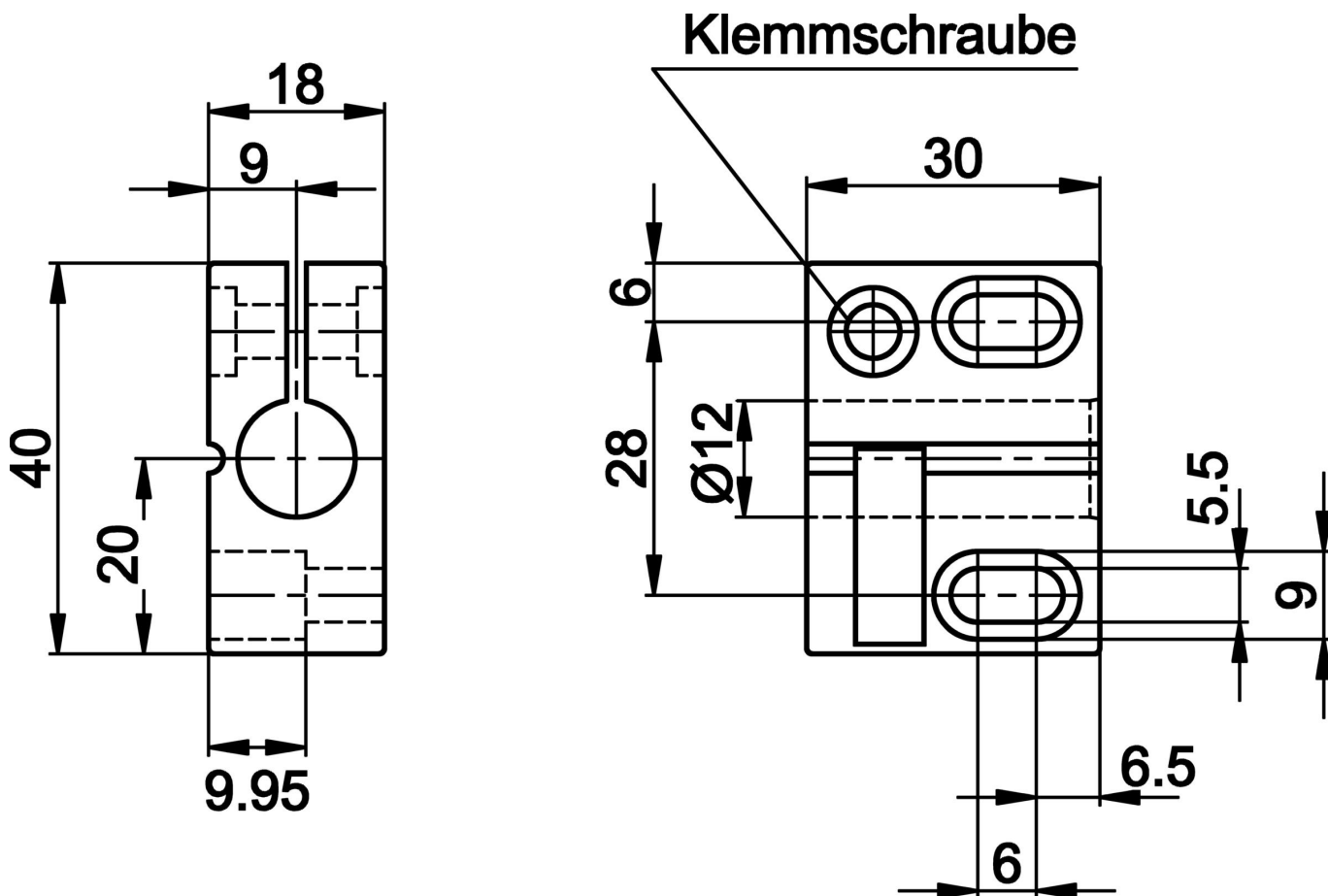
Classificazione

ETIM 8	EC000127 Morsetto di fissaggio per cavi/tubi
--------	--

Ulteriori informazioni

Gruppo di prodotti IPF	900 Accessori
Dimensioni dell'imballaggio	120 x 100 x 17 mm
Peso lordo	21 g
Numero di tariffa doganale	39269097
Numero WEEE	40951076
Compatibile con OzDS	Sì
Compatibile con POP	Sì
Conforme a REACH	Sì
Conforme alla direttiva RoHS	Sì

Disegno quotato



Estratto del programma di accessori

AY000053



Accessori Sensore, kit di montaggio, plastica

AY000054



Accessori per sensori, staffa di montaggio, 61x30x40mm, materiale di montaggio per la staffa, plastica, 90°

Ulteriori accessori sono disponibili sulla nostra homepage



Installazione

L'installazione deve essere eseguita esclusivamente da un elettricista qualificato!



Smaltimento dei rifiuti

Numero RAEE secondo § 6 par. 3 ElektroG: 40951076

Istruzioni di sicurezza

/ Prima della messa in funzione, accertarsi che siano state rispettate tutte le indicazioni di sicurezza contenute nella documentazione del prodotto.

/ L'uso di questi prodotti è vietato se ha un impatto diretto sulla sicurezza personale.