

AY000049

Akcesoria • Montaż - zaciski szybkomocujące

Akcesoria czujnika, Ø12 mm, tworzywo sztuczne, do czujnika 12 mm, do montażu na ścianie, mocowanie śrubowe



Właściwości mechaniczne

Średnica dla czujnika	12 mm
Typ montażu	Mocowanie śrubowe
Średnica nominalna	12 mm
Do dołączenia do	Montaż na ścianie

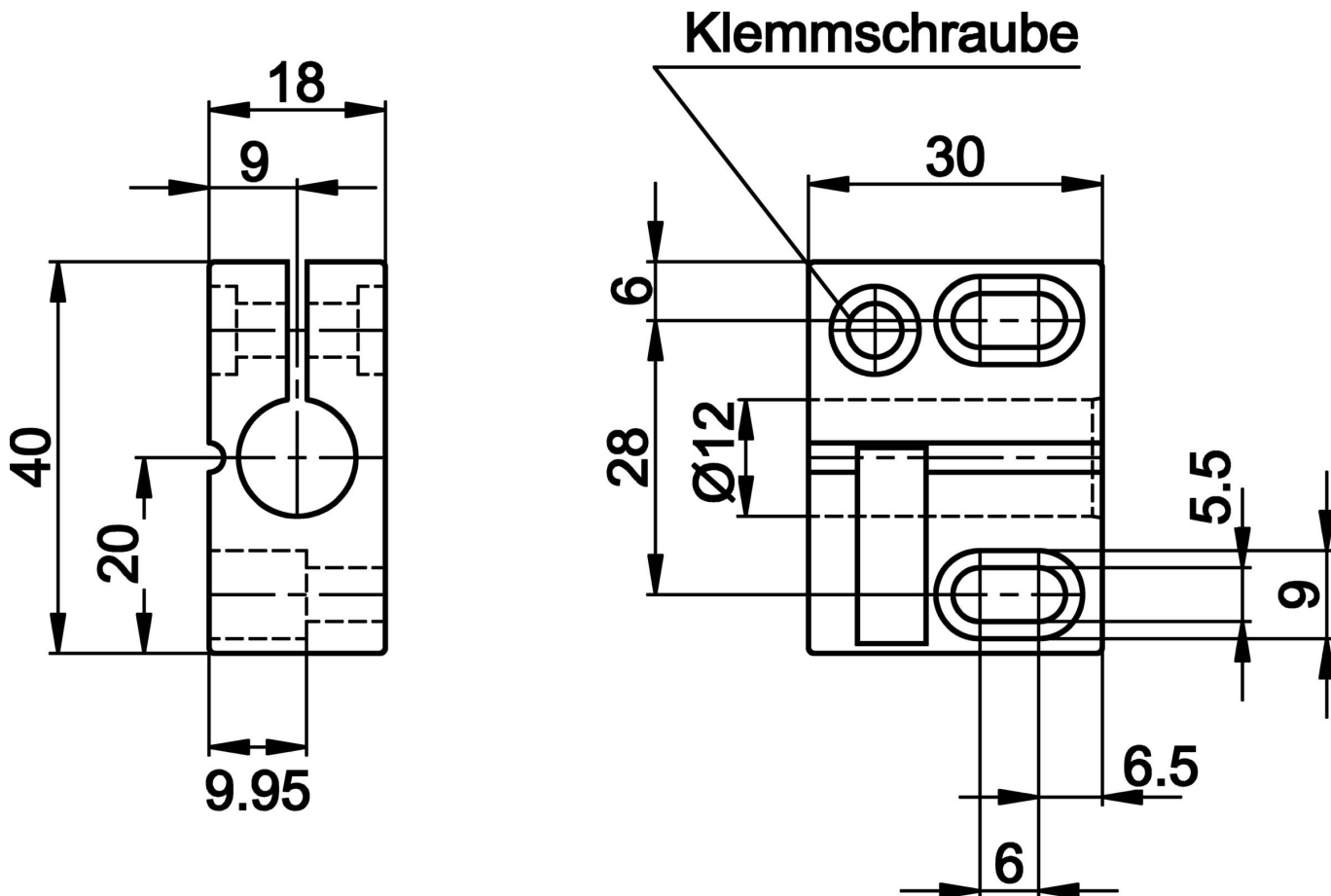
Klasyfikacja

ETIM 8	EC000127 Zacisk mocujący do kabli/rur
--------	---------------------------------------

Więcej informacji

Grupa produktów IPF	900 Akcesoria
Wymiary opakowania	120 x 100 x 17 mm
Masa brutto	21 g
Numer taryfy celnej	39269097
Numer WEEE	40951076
Zgodność z OzDS	Tak
Zgodność z POP	Tak
Zgodność z REACH	Tak
Zgodność z dyrektywą RoHS	Tak

Rysunek wymiarowy



Fragment programu akcesoriów

AY000053



Akcesoria Czujnik, zestaw montażowy, tworzywo sztuczne

AY000054



Akcesoria czujnika, wspornik montażowy, 61x30x40 mm, materiał montażowy do wspornika, tworzywo sztuczne, 90°

Więcej akcesoriów można znaleźć na naszej stronie internetowej



Instalacja

Instalacja może być przeprowadzona wyłącznie przez wykwalifikowanego elektryka!



Usuwanie odpadów

Numer WEEE zgodnie z § 6 ust. 3 ElektroG: 40951076

Instrukcje bezpieczeństwa

/ Przed uruchomieniem należy upewnić się, że przestrzegane są wszystkie instrukcje bezpieczeństwa zawarte w dokumentacji produktu.

/ Korzystanie z tych produktów jest zabronione, jeśli mają one bezpośredni wpływ na bezpieczeństwo osobiste.