

AY000049

Acessórios • Montagem - Abraçadeiras rápidas

acessórios sensor, Ø12mm, Plástico, Para sensor 12mm, para Montagem na parede, Montagem com parafusos



Características mecânicas

Diâmetro para sensor	12 mm
Tipo de montagem	Fixação por parafuso
Diâmetro nominal	12 mm
Para montagem em	Fixação na parede

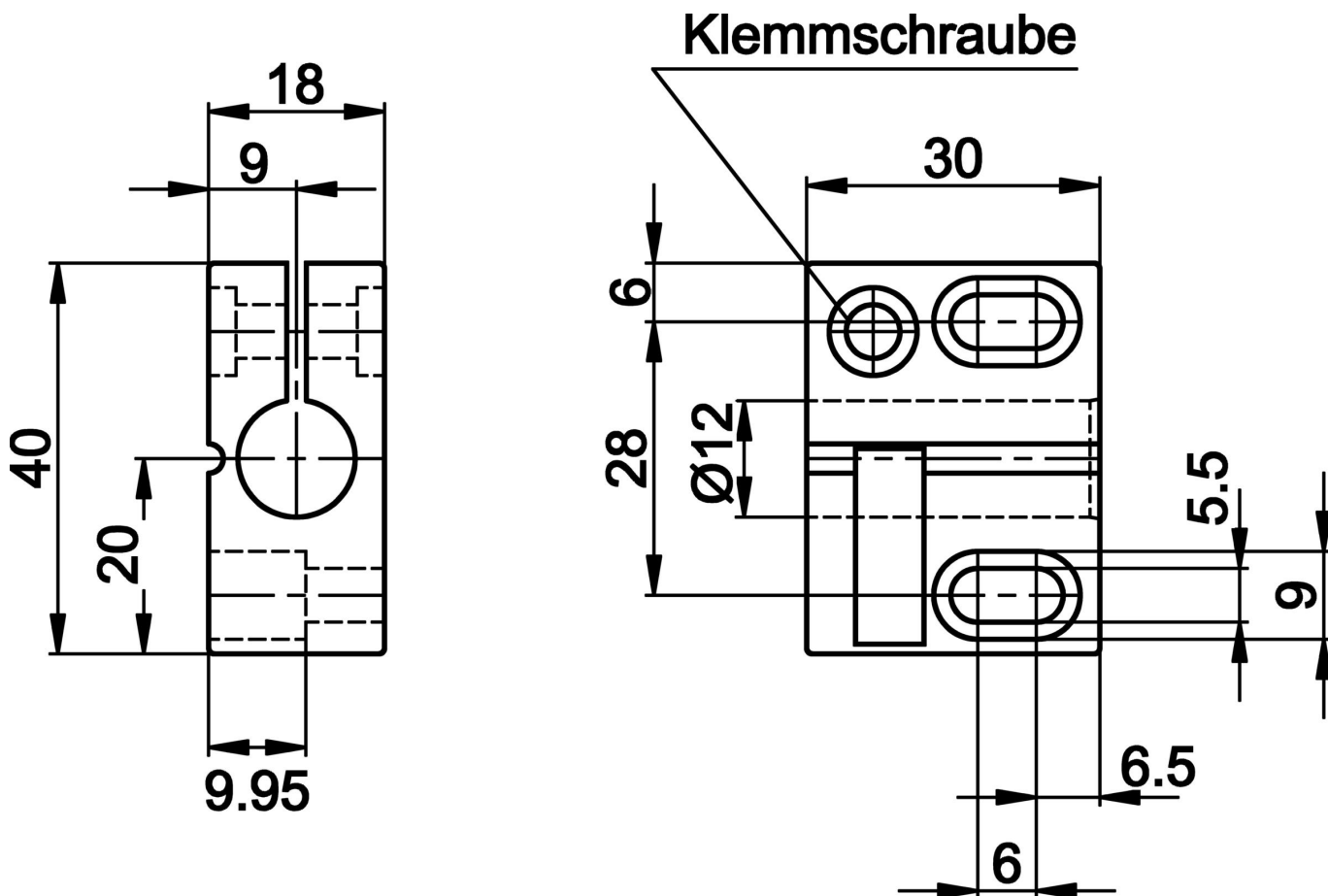
Classificação

ETIM 8	EC000127 Braçadeira de fixação para cabos/tubos
--------	---

Mais

Grupo de produtos IPF	900 acessórios
dimensões da embalagem	120 x 100 x 17 mm
Peso bruto	21 g
Número da pauta aduaneira	39269097
Número WEEE	40951076
Conformidade com OzDS	Sim
Compatível com POP	Sim
Em conformidade com o REACH	Sim
Conformidade com RoHS	Sim

Desenho dimensional



Programa de acessórios de extracção

AY000053



sensor de acessórios, Kit de fixação, Plástico

AY000054



acessórios sensor, Suporte de ângulo de montagem, 61x30x40mm, Material de montagem para suporte, Plástico, 90°

Pode encontrar mais acessórios na nossa página inicial



Instalação

A montagem / instalação só pode ser efectuada por um electricista qualificado!



Eliminação

Número WEEE de acordo com § 6 para. 3 ElektroG: 40951076

Avisos de segurança

/ Antes da primeira utilização, certifique-se de que segue todas as instruções de segurança que possam ser fornecidas nas informações sobre o produto.

/ Nunca utilize estes dispositivos em aplicações em que a segurança de uma pessoa dependa da sua funcionalidade.