

AY000051

Zubehör • Montage - Quickschellen

Zubehör Sensor, Ø18mm, Kunststoff, für Sensor 18mm, für Wandmontage, Schraubbefestigung



Mechanische Eigenschaften

Durchmesser für Sensor	18 mm
Montageart	Schraubbefestigung
Nenndurchmesser	18 mm
Zur Befestigung an	Wandmontage

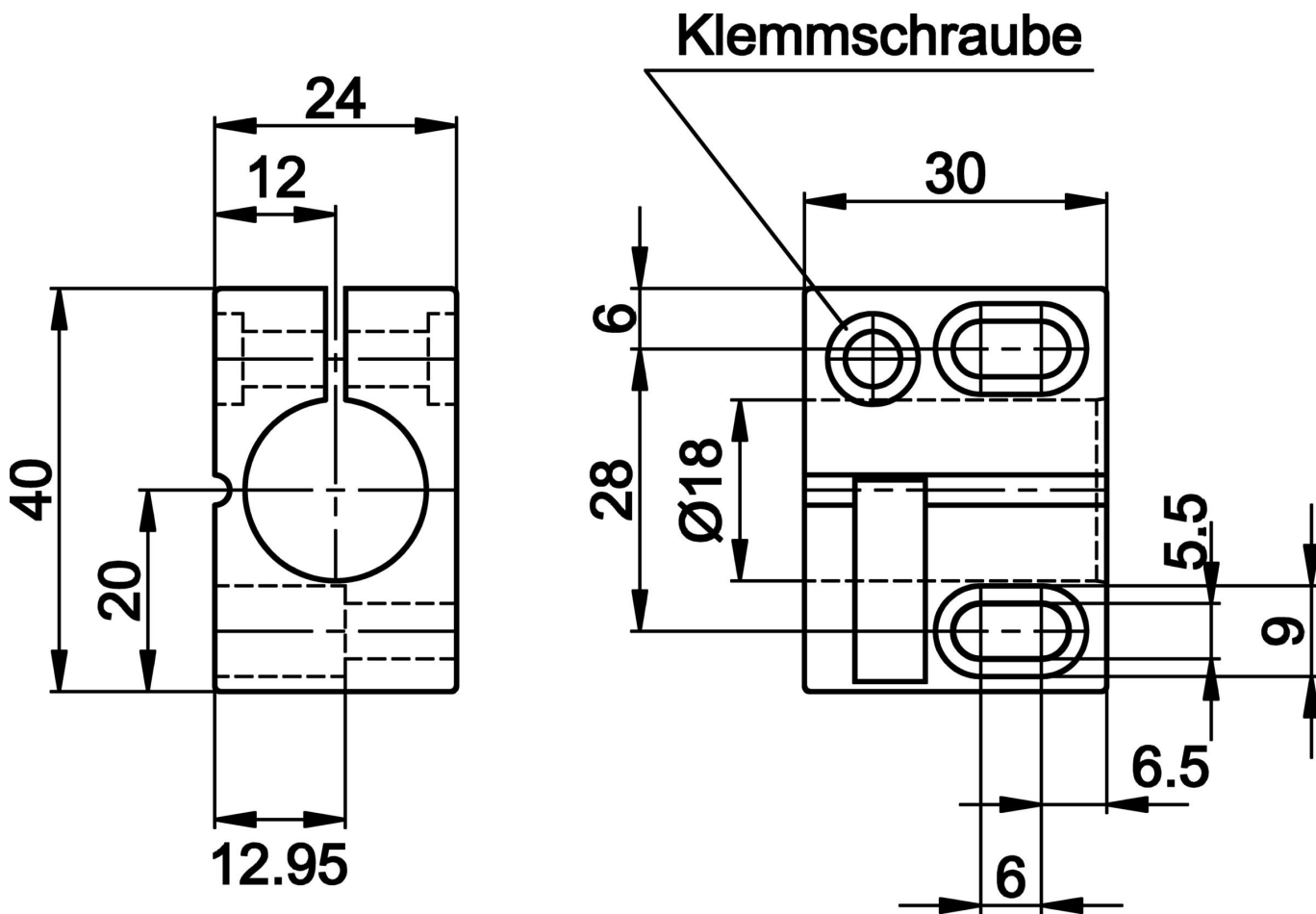
Klassifizierung

ETIM 8	EC000127 Befestigungsschelle für Kabel/Rohre
--------	--

Weiteres

IPF Produktgruppe	900 Zubehör
Verpackungsmaße	120 x 100 x 29 mm
Bruttogewicht	22 g
Zolltarifnummer	39269097
WEEE-Nummer	40951076
OzDS-konform	Ja
POP-konform	Ja
REACH-konform	Ja
RoHS konform	Ja

Massbild



Auszug Zubehörprogramm

AY000053



Zubehör Sensor, Befestigungskit,
Kunststoff

AY000054



Zubehör Sensor,
Befestigungswinkel, 61x30x40mm,
Befestigungsmaterial für Halter,
Kunststoff, 90°

Weiteres Zubehör finden Sie auf unserer Homepage



Einbau

Einbau / Installation darf nur durch eine
Elektrofachkraft erfolgen!



Entsorgung

WEEE-Nummer gemäß § 6 Abs. 3 ElektroG:
40951076

Sicherheitshinweise

/ Bitte vergewissern Sie sich vor Inbetriebnahme, dass alle ggf. in der Produktdokumentation aufgeführten
Sicherheitshinweise beachtet wurden.

/ Bei direkter Auswirkung auf die Personensicherheit ist die Anwendung dieser Produkte untersagt.