

AY000051

辅料 • 装配 - 快速夹钳

配件传感器, \varnothing 18mm, 塑料, 用于传感器18mm, 用于墙壁安装, 螺丝安装



机械特征

直径	18 mm
用于传感器	18毫米
安装方法	螺钉安装
公称直径	18 mm
要修复到	墙壁安装

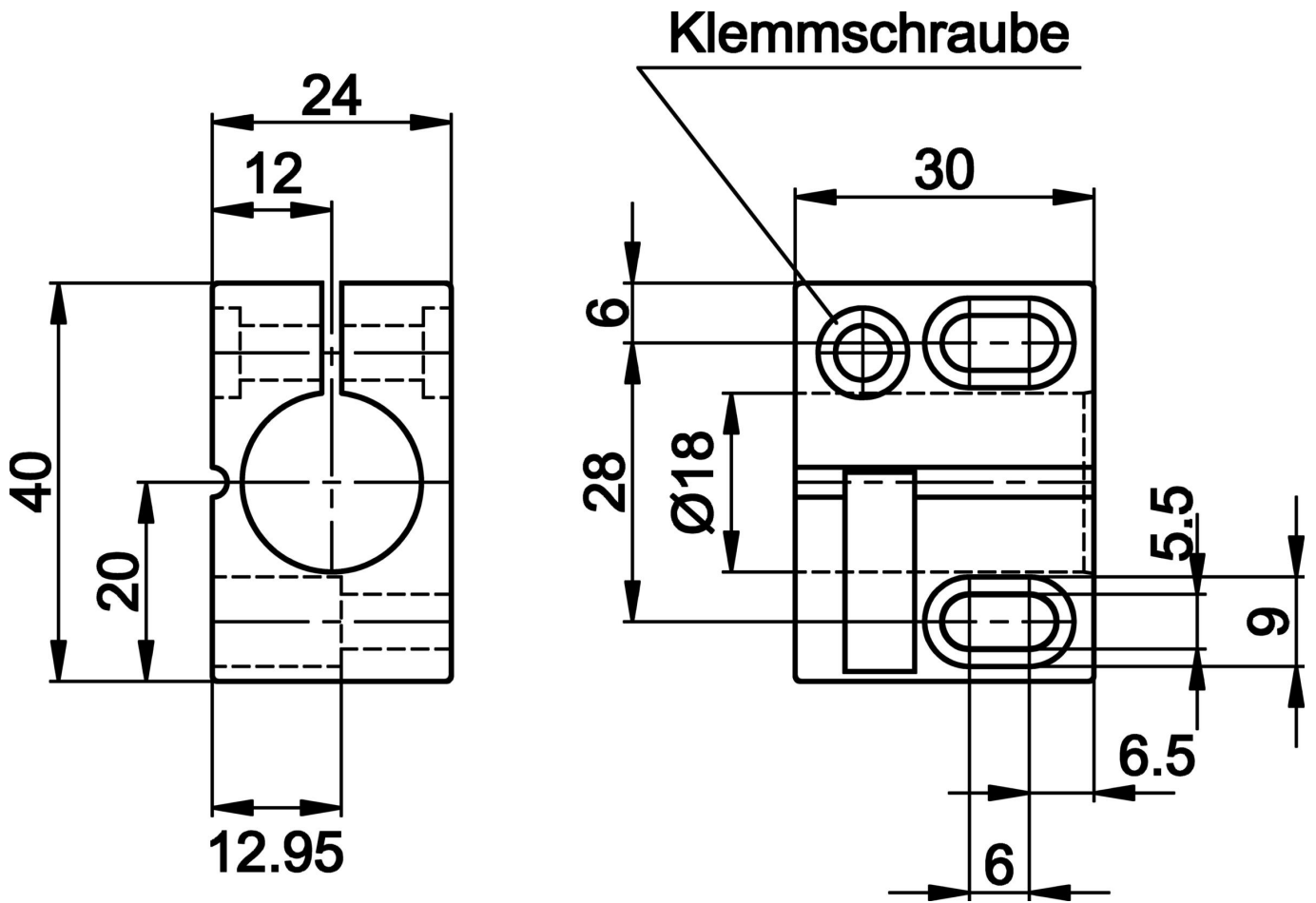
种类

ETIM 8	EC000127 电缆/管子的固定夹
--------	--------------------

更多

IPF产品组	900个配件
包装尺寸	120 x 100 x 29 mm
总重量	22 g
海关税号	39269097
WEEE编号	40951076
符合OzDS标准	是
符合POP要求	是
适应性强	是
符合RoHS标准	是

尺寸图



摘录配件方案

AY000053



配件传感器, 夹具套件, 塑料

AY000054



配件传感器, 安装角度支架, 61x30x40mm, 支架的安装材料, 塑料, 90°。

您可以在我们的主页上找到更多配件



安装
安装工作只能由合格的电工来完成!



废弃处理
根据第 6 条第 3 款 ElektroG 规定的 WEEE 编号: 40951076

安全警告

- 在初始操作之前, 请确保遵循产品信息中可能提供的所有安全说明。
- 切勿在人的安全取决于其功能的应用中使用这些设备。