

AY000052

Zubehör • Montage - Quickschellen

Zubehör Sensor, Ø18mm, Kunststoff, für Sensor 18mm, für Wandmontage, Schraubbefestigung, mit Festanschlag



Mechanische Eigenschaften

Durchmesser für Sensor	18 mm
Montageart	Schraubbefestigung
Nenndurchmesser Zur Befestigung an	18 mm Wandmontage

Sonstige Eigenschaften

Ausführung	mit Festanschlag
------------	------------------

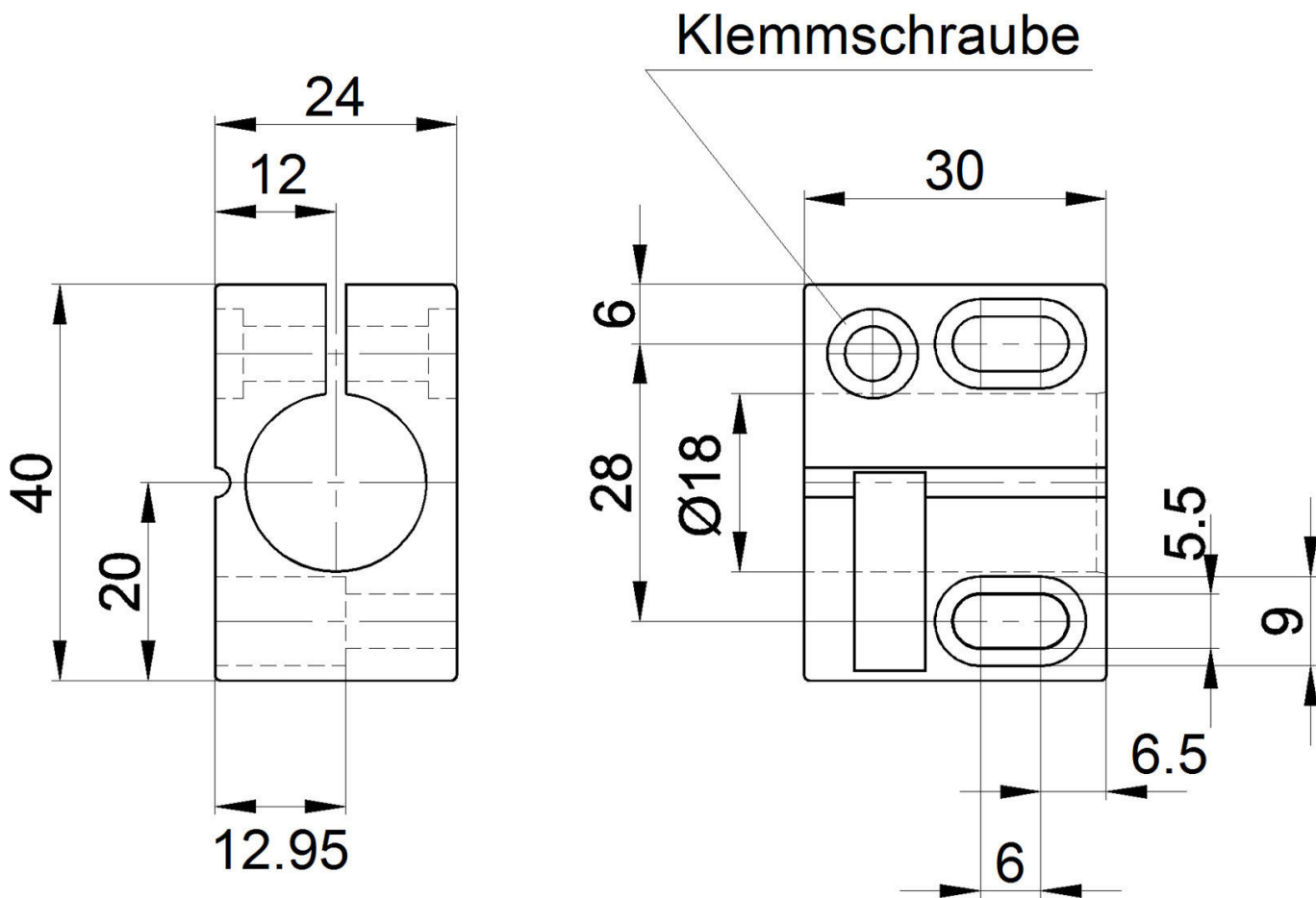
Klassifizierung

ETIM 8	EC000127 Befestigungsschelle für Kabel/Rohre
--------	--

Weiteres

IPF Produktgruppe	900 Zubehör
Verpackungsmaße	120 x 100 x 29 mm
Bruttogewicht	22 g
Zolltarifnummer	39269097
WEEE-Nummer	40951076
OzDS-konform	Ja
POP-konform	Ja
REACH-konform	Ja
RoHS konform	Ja

Massbild



Auszug Zubehörprogramm

AY000053



Zubehör Sensor, Befestigungs-
Kunststoff

AY000054



Zubehör Sensor,
Befestigungswinkel, 61x30x40mm,
Befestigungsmaterial für Halter,
Kunststoff, 90°

Weiteres Zubehör finden Sie auf unserer Homepage



Einbau

Einbau / Installation darf nur durch eine
Elektrofachkraft erfolgen!



Entsorgung

WEEE-Nummer gemäß § 6 Abs. 3 ElektroG:
40951076

Sicherheitshinweise

/ Bitte vergewissern Sie sich vor Inbetriebnahme, dass alle ggf. in der Produktdokumentation aufgeführten
Sicherheitshinweise beachtet wurden.

/ Bei direkter Auswirkung auf die Personensicherheit ist die Anwendung dieser Produkte untersagt.