

AY000052

Accessoires • Montage - Colliers de serrage

Accessoires Capteur, Ø18mm, plastique, pour capteur 18mm, pour montage mural, fixation par vis, avec butée fixe



Propriétés mécaniques

Diamètre	18 mm
pour capteur	18mm
Type de montage	Fixation par vis
Diamètre nominal	18 mm
Pour la fixation sur	Montage mural

Autres caractéristiques

Version	avec butée fixe
---------	-----------------

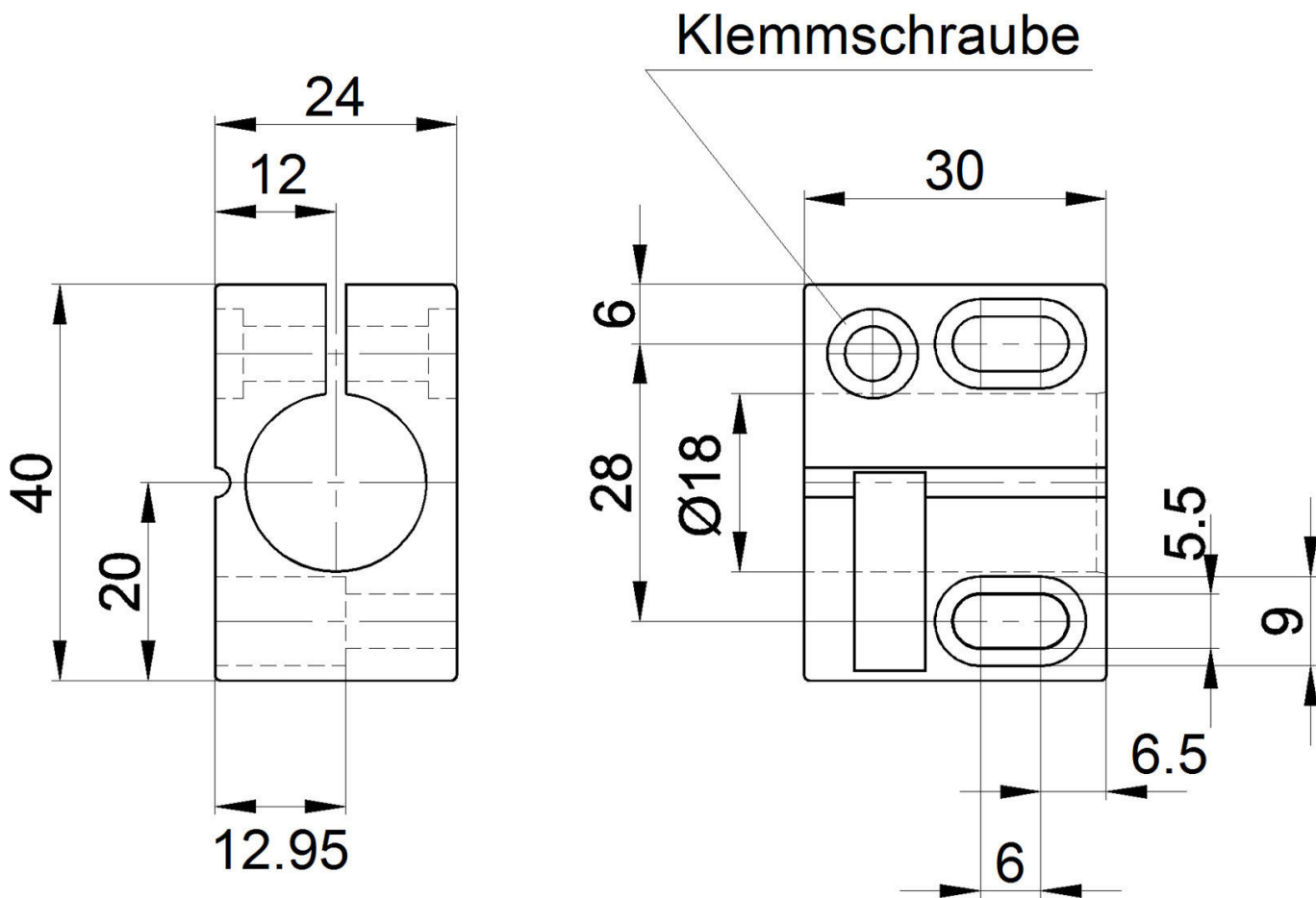
Classification

ETIM 8	EC000127 Collier de fixation pour câbles/tubes
--------	--

Autre

Groupe de produits IPF	900 Accessoires
Dimensions de l'emballage	120 x 100 x 29 mm
Poids brut	22 g
Numéro de tarif douanier	39269097
Numéro WEEE	40951076
Conforme à la norme OzDS	Oui
Conforme au POP	Oui
Conforme à REACH	Oui
Conforme à la directive RoHS	Oui

Schéma d'encombrement



Extrait de la gamme d'accessoires

AY000053



Accessoires Capteur, kit de fixation, plastique

AY000054



Accessoires Capteur, équerre de fixation, 61x30x40mm, matériel de fixation pour support, plastique, 90

[Vous trouverez d'autres accessoires sur notre site Internet](#)



Montage

Le montage / l'installation ne doit être effectué que par un électricien spécialisé !



Élimination

Numéro WEEE selon § 6 alinéa 3 ElektroG : 40951076

Consignes de sécurité

! Avant la mise en service, veuillez vous assurer que toutes les consignes de sécurité figurant éventuellement dans la documentation du produit ont été respectées.

! En cas d'impact direct sur la sécurité des personnes, l'utilisation de ces produits est interdite.