

AY000052

Acessórios • Montagem - Abraçadeiras rápidas

acessórios sensor, Ø18mm, Plástico, Para sensor 18mm, para Fixação na parede, Fixação por parafuso, Com batente positivo



Características mecânicas

Diâmetro para sensor	18 mm
Tipo de montagem	Fixação por parafuso
Diâmetro nominal	18 mm
Para montagem em	Fixação na parede

Outras características

Versão	Com paragem fixa
--------	------------------

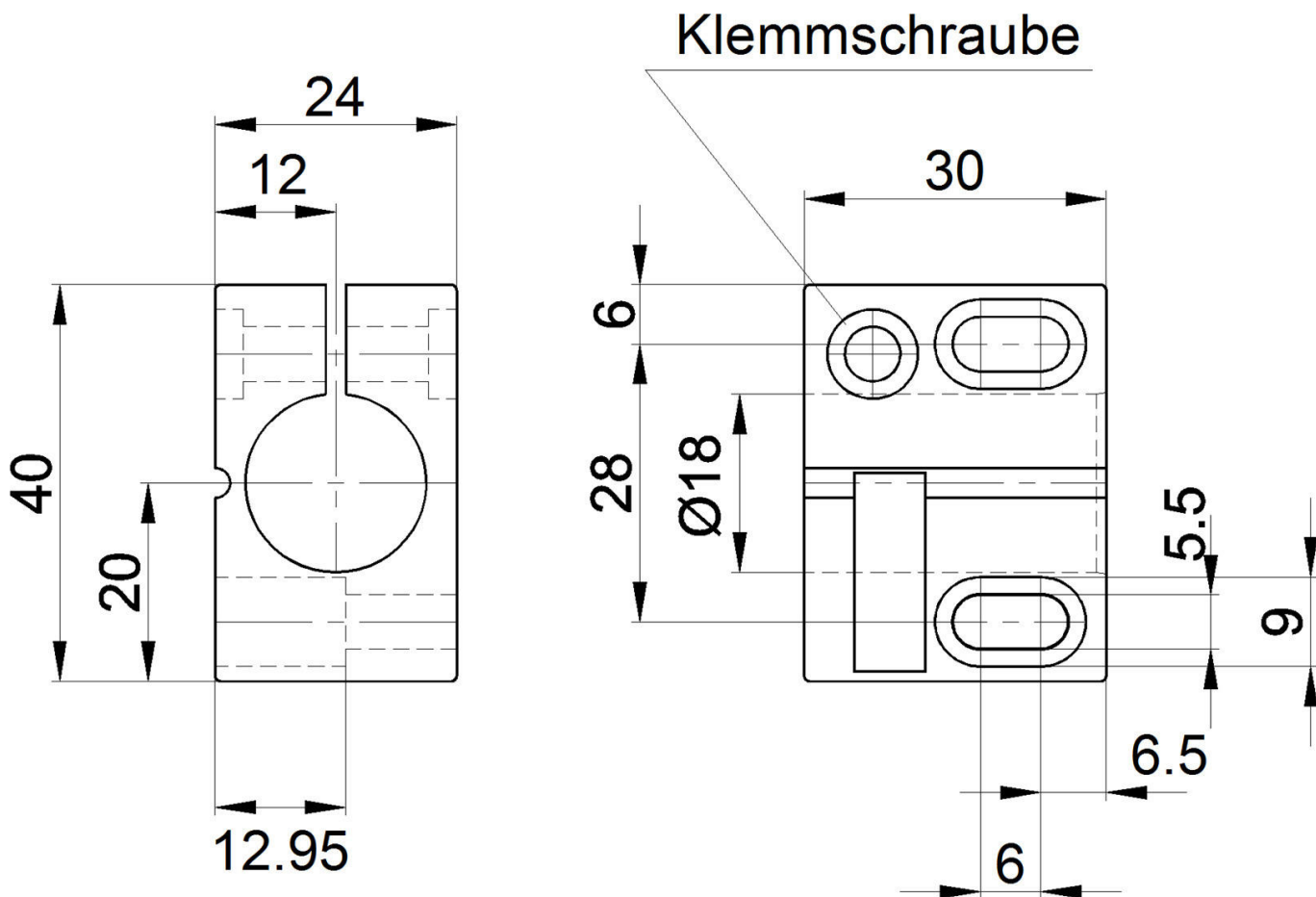
Classificação

ETIM 8	EC000127 Braçadeira de fixação para cabos/tubos
--------	---

Mais

Grupo de produtos IPF	900 acessórios
dimensões da embalagem	120 x 100 x 29 mm
Peso bruto	22 g
Número da pauta aduaneira	39269097
Número WEEE	40951076
Conformidade com OzDS	Sim
Compatível com POP	Sim
Em conformidade com o REACH	Sim
Conformidade com RoHS	Sim

Desenho dimensional



Programa de acessórios de extracção

AY00053



sensor de acessórios, Kit de fixação, Plástico

AY00054



acessórios sensor, Suporte de ângulo de montagem, 61x30x40mm, Material de montagem para suporte, Plástico, 90°

Pode encontrar mais acessórios na nossa página inicial



Instalação

A montagem / instalação só pode ser efectuada por um electricista qualificado!



Eliminação

Número WEEE de acordo com § 6 para. 3 ElektroG: 40951076

Avisos de segurança

- / Antes da primeira utilização, certifique-se de que segue todas as instruções de segurança que possam ser fornecidas nas informações sobre o produto.
- / Nunca utilize estes dispositivos em aplicações em que a segurança de uma pessoa dependa da sua funcionalidade.