

AY000056

Anschlagstößel • Halter für Anschlagstößel

Zubehör Sensor, Halter, M12, Aluminium

Inklusive Mutter



Das System der Anschlagstößel ist ideal, wenn eine berührungslose Abfrage nicht möglich ist oder verhindert werden kann. Die über das Betätigungselement aufgenommene Bewegung wird über eine Welle durch das Gehäuse geleitet und schiebt auf der anderen Seite eine Metallfläche heraus, welche mit einem induktiven Sensor erfasst werden kann. Dies ermöglicht eine vollelektronische Abfrage, ohne die Gefahr einzugehen den Sensor zu beschädigen.

Diese Halterung dient in diesem System als Verbindungsstück zwischen dem Stößel und dem Sensor. Sie ist zu einer ganzen Reihe von Stößeln und Sensoren kompatibel.

Der aus Edelstahl gefertigte AY000056 eignet sich für bündig einbaubare induktive Sensoren der Bauform Ix12 .

Mechanische Eigenschaften

Bauform	Gerade
Länge	25 mm
Schlüsselweite	14 mm
Werkstoff	Edelstahl

Sonstige Eigenschaften

Geeignet für	Bauform Ix12 - bündig
--------------	-----------------------

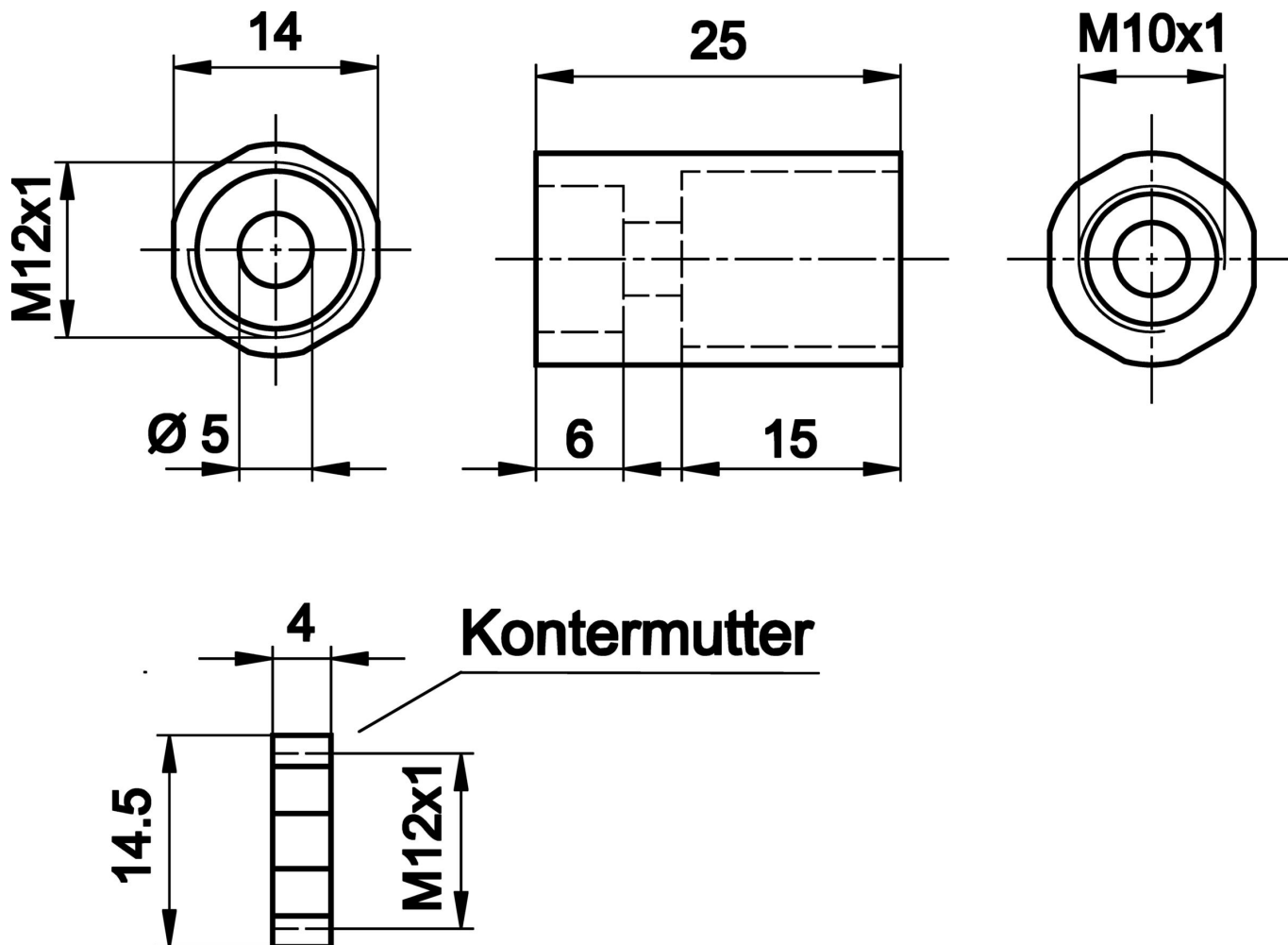
Klassifizierung

ETIM 8	EC002024 Zubehör/Ersatzteile für Befehlsgeräte
--------	--

Weiteres

IPF Produktgruppe	900 Zubehör
Verpackungsmaße	120 x 100 x 15 mm
Bruttogewicht	10 g
Zolltarifnummer	73181900
WEEE-Nummer	40951076
REACH-konform	Ja
RoHS konform	Ja

Massbild



Auszug Zubehörprogramm

IB120100



Sensor Induktiv, M12x1 52lang, bündig, Sn: 3, 10-30V DC, PNP NO, Kabel 2m PVC, IP67, Messing vernickelt

IB120104



Sensor Induktiv, M12x1 36lang, bündig, Sn: 3, 10-30V DC, PNP NO, Kabel 2m PVC, IP67, Messing vernickelt

AY000031



Zubehör Sensor, Anschlag, M8x1 41lang, Stahl, Stößel

AY000033



Zubehör Sensor, Anschlag, M8x1 41lang, Stahl, Stößel

AY000040



Zubehör Sensor, Anschlag, M12x1 77lang, Stahl, Stößel

AY000068



Zubehör Sensor, Anschlag, M12x1 77lang, VA, Stößel

Weiteres Zubehör finden Sie auf unserer Homepage



Einbau

Einbau / Installation darf nur durch eine Elektrofachkraft erfolgen!



Entsorgung

WEEE-Nummer gemäß § 6 Abs. 3 ElektroG: 40951076

Sicherheitshinweise

- / Bitte vergewissern Sie sich vor Inbetriebnahme, dass alle ggf. in der Produktdokumentation aufgeführten Sicherheitshinweise beachtet wurden.
- / Bei direkter Auswirkung auf die Personensicherheit ist die Anwendung dieser Produkte untersagt.