

AY000056

Émbolo de tope • Soportes para tacos de tope

Accesorios Sensor, soporte, M12, aluminio

Inclusive Tuerca



El sistema de taqué de tope es ideal cuando no es posible la consulta sin contacto o puede evitarse. El movimiento absorbido a través del elemento de accionamiento es guiado a través del soporte mediante un eje y empuja hacia fuera una superficie metálica en el otro lado, que puede ser detectada por un sensor inductivo. Esto permite una consulta totalmente electrónica sin riesgo de dañar el sensor.

Este soporte sirve de pieza de conexión entre el émbolo y el sensor en este sistema. Es compatible con toda una gama de émbolos y sensores.

Fabricado en acero inoxidable, el AY000056 es adecuado para sensores inductivos de montaje empotrado del diseño Ix12.

Datos mecánicos

Diseño	Recto
Longitud	25 mm
Entrecaras	14 mm
Material	Acero inoxidable

Otros datos

Apropiado para	Estilo Ix12 - a ras
----------------	---------------------

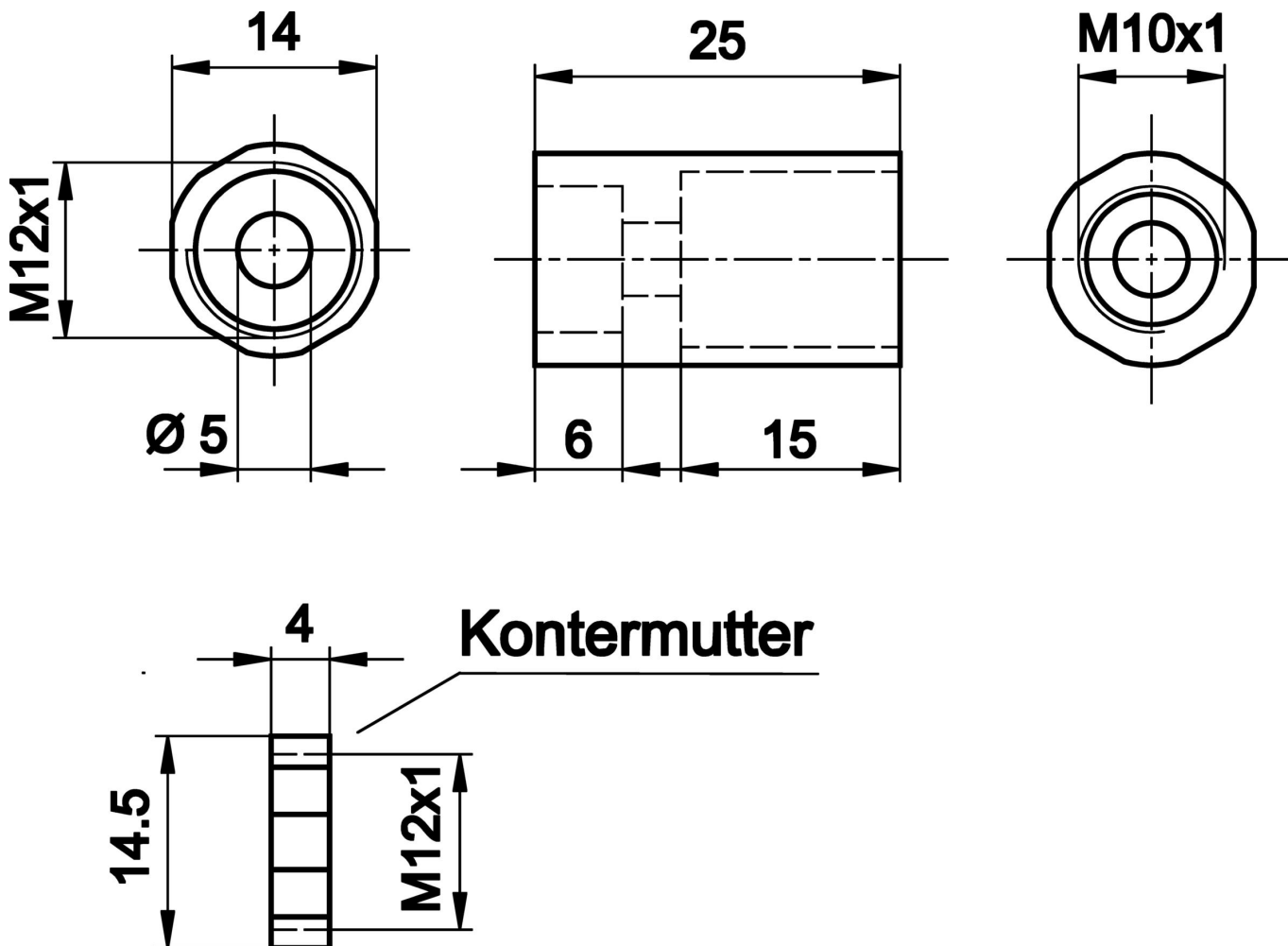
Clasificación

ETIM 8	EC002024 Accesorios/piezas de repuesto para dispositivos de mando
--------	---

Más

Grupo de productos ipf	900 Accesorios
dimensiones de embalaje	120 x 100 x 15 mm
Peso bruto	10 g
Código arancelario	73181900
WEEE número	40951076
Conforme a REACH	Sí
Conforme a RoHS	Sí

Dibujo acotado



Extracto del programa de accesorios

IB120100



sensor inductivo, M12x1 52largo, enrasado, Sn: 3, 10-30V DC, PNP Contacto NA, Cable 2m PVC, IP67, Latón niquelado

IB120104



sensor inductivo, M12x1 36largo, enrasado, Sn: 3, 10-30V DC, PNP Contacto NA, Cable 2m PVC, IP67, Latón niquelado

AY000031



Accesorios Sensor, tope, M8x1 41long, acero, émbolo

AY000033



Accesorios Sensor, tope, M8x1 41long, acero, émbolo

AY000040



Accesorios Sensor, tope, M12x1 77long, acero, émbolo

AY000068



Accesorios Sensor, tope, M12x1 77lang, VA, émbolo

Encontrará más accesorios en nuestra página web



Montaje

El montaje/la instalación solo debe ser llevado a cabo por electricistas cualificados.



Eliminación de residuos

Número WEEE según § 6 párrafo 3 ElektroG: 40951076

Indicaciones de seguridad

- / Antes de la puesta en marcha, asegúrese de que se han respetado todas las indicaciones de seguridad indicadas en la documentación del producto.
- / El uso de estos productos está prohibido si tienen un efecto directo en la seguridad de las personas.