

AY000056

Poussoir de butée • Support pour poussoir de butée

Accessoires Capteur, support, M12, aluminium

Y compris Mère



Le système des poussoirs à butée est idéal lorsqu'une détection sans contact n'est pas possible ou peut être empêchée. Le mouvement absorbé par l'élément de commande est transmis par un arbre à travers le boîtier et pousse de l'autre côté une surface métallique qui peut être détectée par un capteur inductif. Cela permet une détection entièrement électronique sans risquer d'endommager le capteur.

Dans ce système, ce support sert de pièce de liaison entre le coulisseau et le capteur. Il est compatible avec toute une série de poussoirs et de capteurs.

Fabriqué en acier inoxydable, l'AY000056 convient aux capteurs inductifs encastrables de type Ix12.

Propriétés mécaniques

Forme de construction	Droit
Longueur	25 mm
Clé de serrage	14 mm
Matériau	Acier inoxydable

Autres caractéristiques

Convient pour	Modèle Ix12 - affleurant
---------------	--------------------------

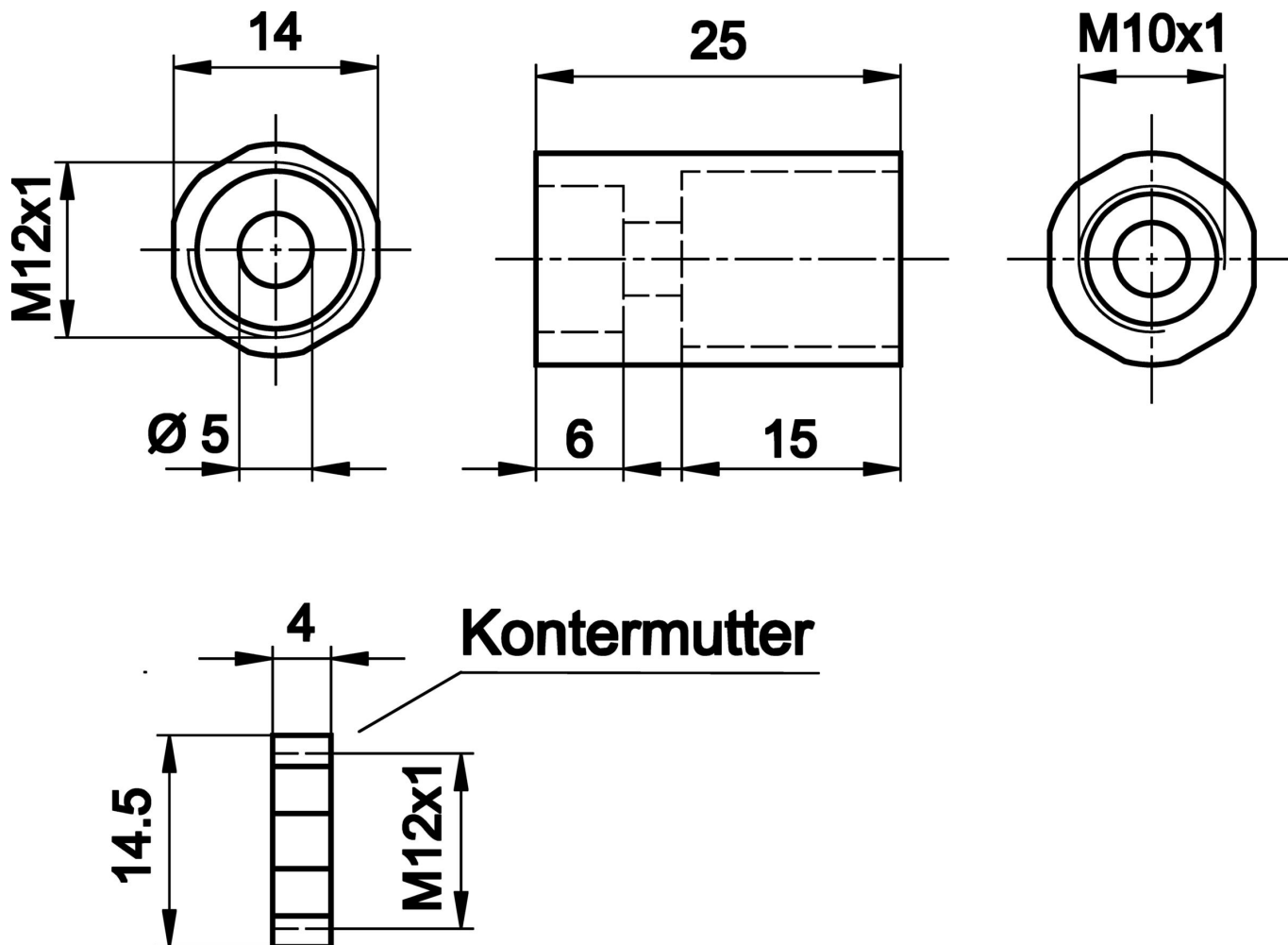
Classification

ETIM 8	EC002024 Accessoires/pièces de rechange pour auxiliaires de commande
--------	--

Autre

Groupe de produits IPF	900 Accessoires
Dimensions de l'emballage	120 x 100 x 15 mm
Poids brut	10 g
Numéro de tarif douanier	73181900
Numéro WEEE	40951076
Conforme à REACH	Oui
Conforme à la directive RoHS	Oui

Schéma d'encombrement



Extrait de la gamme d'accessoires

IB120100



Détecteur inductif, M12x1 52long, affleurant, Sn : 3, 10-30V DC, PNP NO, câble 2m PVC, IP67, laiton nickelé

IB120104



Détecteur inductif, M12x1 36long, affleurant, Sn : 3, 10-30V DC, PNP NO, câble 2m PVC, IP67, laiton nickelé

AY000031



Accessoires Capteur, butée, M8x1 41long, acier, poussoir

AY000033



Accessoires Capteur, butée, M8x1 41long, acier, poussoir

AY000040



Accessoires Capteur, butée, M12x1 77lang, acier, poussoir

AY000068



Accessoires Capteur, butée, M12x1 77lang, VA, poussoir

Vous trouverez d'autres accessoires sur notre site Internet



Montage

Le montage / l'installation ne doit être effectué que par un électricien spécialisé !



Élimination

Numéro WEEE selon § 6 alinéa 3 ElektroG : 40951076

Consignes de sécurité

- / Avant la mise en service, veuillez vous assurer que toutes les consignes de sécurité figurant éventuellement dans la documentation du produit ont été respectées.
- / En cas d'impact direct sur la sécurité des personnes, l'utilisation de ces produits est interdite.