

## AY000056

### Pistone di arresto • Supporto per pistone di arresto

Accessori Sensore, supporto, M12, alluminio

Incluso Madre



Il sistema a pistone di arresto è ideale quando il rilevamento senza contatto non è possibile o può essere impedito. Il movimento assorbito dall'elemento di azionamento viene guidato attraverso l'alloggiamento tramite un albero e spinge fuori una superficie metallica sul lato opposto, che può essere rilevata da un sensore induttivo. Ciò consente un rilevamento completamente elettronico senza il rischio di danneggiare il sensore.

In questo sistema, la staffa funge da elemento di collegamento tra lo stantuffo e il sensore. È compatibile con un'ampia gamma di pistoni e sensori.

Realizzata in acciaio inox, la staffa AY000056 è adatta per i sensori induttivi montati a incasso nel design Ix12.

#### Proprietà meccaniche

Design	Gerade
Lunghezza	25 mm
Larghezza tra le piastre	14 mm
Materiale	Acciaio inox

#### Altre proprietà

Adatto per	Tipo Ix12 - a filo
------------	--------------------

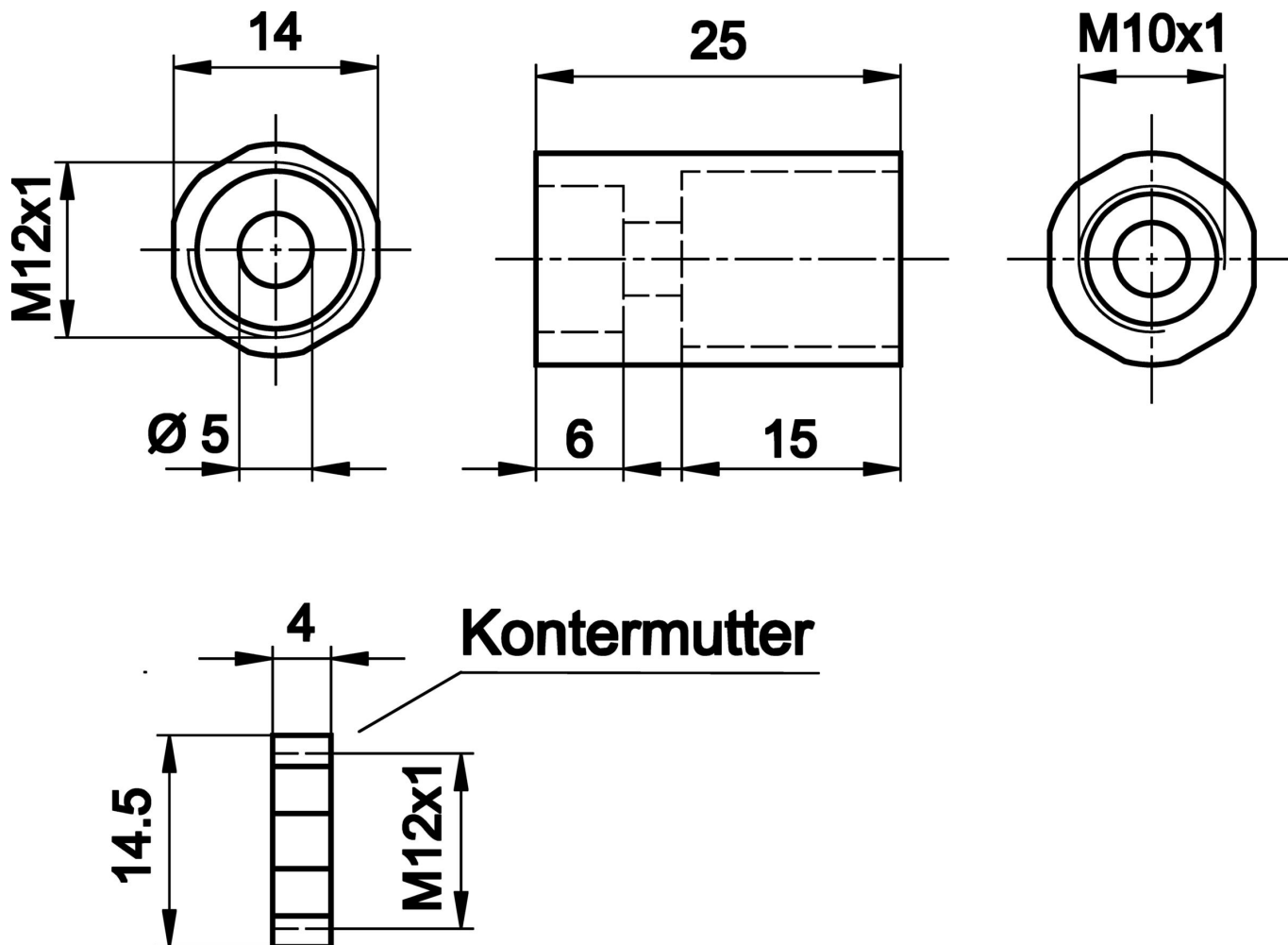
#### Classificazione

ETIM 8	EC002024 Accessori/ricambi per unità di controllo
--------	---

#### Ulteriori informazioni

Gruppo di prodotti IPF	900 Accessori
Dimensioni dell'imballaggio	120 x 100 x 15 mm
Peso lordo	10 g
Numero di tariffa doganale	73181900
Numero WEEE	40951076
Conforme a REACH	Sì
Conforme alla direttiva RoHS	Sì

Disegno quotato



Estratto del programma di accessori

**IB120100**



Sensore induttivo, M12x1 52lung, a filo, Sn: 3, 10-30V DC, PNP NO, cavo 2m PVC, IP67, ottone nichelato

**IB120104**



Sensore induttivo, M12x1 36lungo, a filo, Sn: 3, 10-30V DC, PNP NO, cavo 2m PVC, IP67, ottone nichelato

**AY000031**



Accessori Sensore, arresto, M8x1 41lungo, acciaio, pistoncino

**AY000033**



Accessori Sensore, arresto, M8x1 41lungo, acciaio, pistoncino

**AY000040**



Accessori Sensore, arresto, M12x1 77lungo, acciaio, pistoncino

**AY000068**



Accessori Sensore, arresto, M12x1 77lung, VA, pistone

Ulteriori accessori sono disponibili sulla nostra homepage



**Installazione**

L'installazione deve essere eseguita esclusivamente da un elettricista qualificato!



**Smaltimento dei rifiuti**

Numero RAEE secondo § 6 par. 3 ElektroG: 40951076

---

**Istruzioni di sicurezza**

- /** Prima della messa in funzione, accertarsi che siano state rispettate tutte le indicazioni di sicurezza contenute nella documentazione del prodotto.
- /** L'uso di questi prodotti è vietato se ha un impatto diretto sulla sicurezza personale.