

AY000056

tucho de paragem • Suportes para tuchos de batente

Acessórios Sensor, suporte, M12, alumínio

incluindo Mãe



O sistema de êmbolo de paragem é ideal quando a deteção sem contacto não é possível ou pode ser evitada. O movimento absorvido pelo elemento de acionamento é guiado através da caixa através de um eixo e empurra para fora uma superfície metálica do outro lado, que pode ser detectada por um sensor indutivo. Isto permite uma deteção totalmente eletrónica sem o risco de danificar o sensor.

Neste sistema, este suporte serve de peça de ligação entre o êmbolo e o sensor. É compatível com toda uma gama de êmbolos e sensores.

Fabricado em aço inoxidável, o AY000056 é adequado para sensores indutivos embutidos no design Ix12.

Características mecânicas

Tipo	Reto
Comprimento	25 mm
Largura entre faces	14 mm
Material	Aço inoxidável

Outras características

Adequado para	Modelo Ix12 - embutido
---------------	------------------------

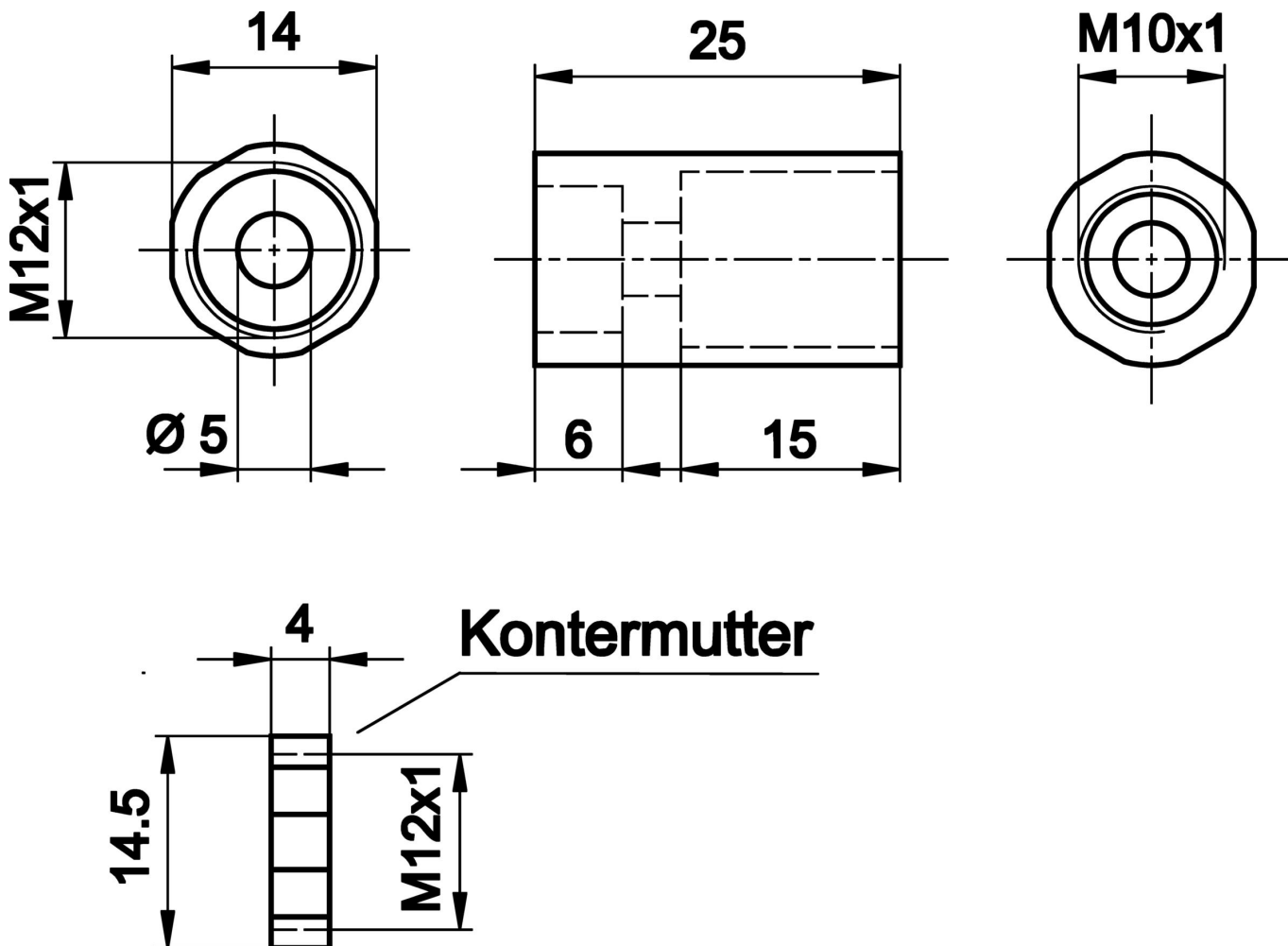
Classificação

ETIM 8	EC002024 Acessórios/peças sobressalentes para dispositivos de comando
--------	---

Mais

Grupo de produtos IPF	900 acessórios
dimensões da embalagem	120 x 100 x 15 mm
Peso bruto	10 g
Número da pauta aduaneira	73181900
Número WEEE	40951076
Em conformidade com o REACH	Sim
Conformidade com RoHS	Sim

Desenho dimensional



Programa de acessórios de extracção

IB120100



sensor indutivo, M12x1 52long, embutido, Sn: 3, 10-30V DC, PNP NO, Cabo 2m PVC, IP67, Latão Niquelado

IB120104



sensor indutivo, M12x1 36long, embutido, Sn: 3, 10-30V DC, PNP NO, Cabo 2m PVC, IP67, Latão Niquelado

AY000031



Acessórios Sensor, batente, M8x1 41longo, aço, êmbolo

AY000033



Acessórios Sensor, batente, M8x1 41longo, aço, êmbolo

AY000040



Acessórios Sensor, batente, M12x1 77long, aço, êmbolo

AY000068



Acessórios Sensor, batente, M12x1 77lang, VA, êmbolo

Pode encontrar mais acessórios na nossa página inicial



Instalação

A montagem / instalação só pode ser efectuada por um electricista qualificado!



Eliminação

Número WEEE de acordo com § 6 para. 3 ElektroG: 40951076

Avisos de segurança

- / Antes da primeira utilização, certifique-se de que segue todas as instruções de segurança que possam ser fornecidas nas informações sobre o produto.
- / Nunca utilize estes dispositivos em aplicações em que a segurança de uma pessoa dependa da sua funcionalidade.