

## AY000058

### Zubehör • Optische Sensorik - Montage

Zubehör Sensor, Befestigungswinkel, M4x0,7 12lang, Befestigungsmaterial für Sensor, Winkel, Aluminium

Inklusive Federring, Schraube



#### Mechanische Eigenschaften

Breite	41 mm
Durchmesser der Schraubbefestigung	4,2
Gewindesteigung	0,7 mm
Höhe	12 mm
Länge	12 mm
Montageart	Schraubbefestigung
Werkstoff	Aluminium
Gewindemaß	M4

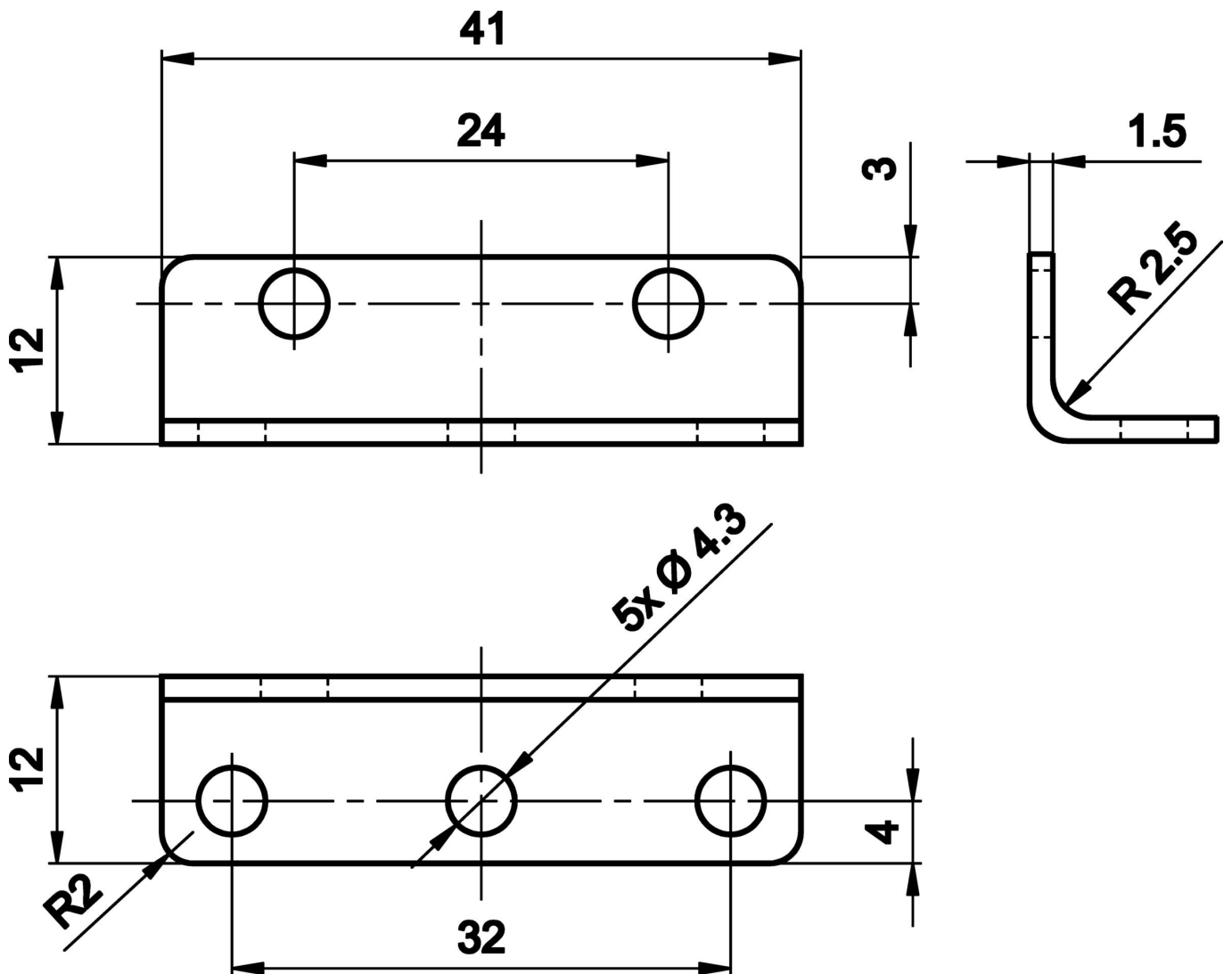
#### Klassifizierung

ETIM 8	EC002625 Montagezubehör (Schaltschrank)
--------	---

#### Weiteres

IPF Produktgruppe	900 Zubehör
Verpackungsmaße	120 x 70 x 8 mm
Bruttogewicht	10 g
Zolltarifnummer	76169990
WEEE-Nummer	40951076
POP-konform	Ja
REACH-konform	Ja
RoHS konform	Ja

Massbild



**Einbau**

Einbau / Installation darf nur durch eine Elektrofachkraft erfolgen!



**Entsorgung**

WEEE-Nummer gemäß § 6 Abs. 3 ElektroG: 40951076

**Sicherheitshinweise**

/ Bitte vergewissern Sie sich vor Inbetriebnahme, dass alle ggf. in der Produktdokumentation aufgeführten Sicherheitshinweise beachtet wurden.

/ Bei direkter Auswirkung auf die Personensicherheit ist die Anwendung dieser Produkte untersagt.