

AY000058

Accessori • Sensori ottici - Montaggio

Accessori per sensori, staffa di montaggio, M4x0,7 12 lungo, materiale di montaggio per sensore, staffa, alluminio

Incluso Rondella elastica, Vite



Proprietà meccaniche

Larghezza	41 mm
Diametro della vite di fissaggio	4,2
Passo del filo	0,7 mm
Altezza	12 mm
Lunghezza	12 mm
Tipo di montaggio	Fissaggio a vite
Materiale	Alluminio
Dimensione del filo	M4

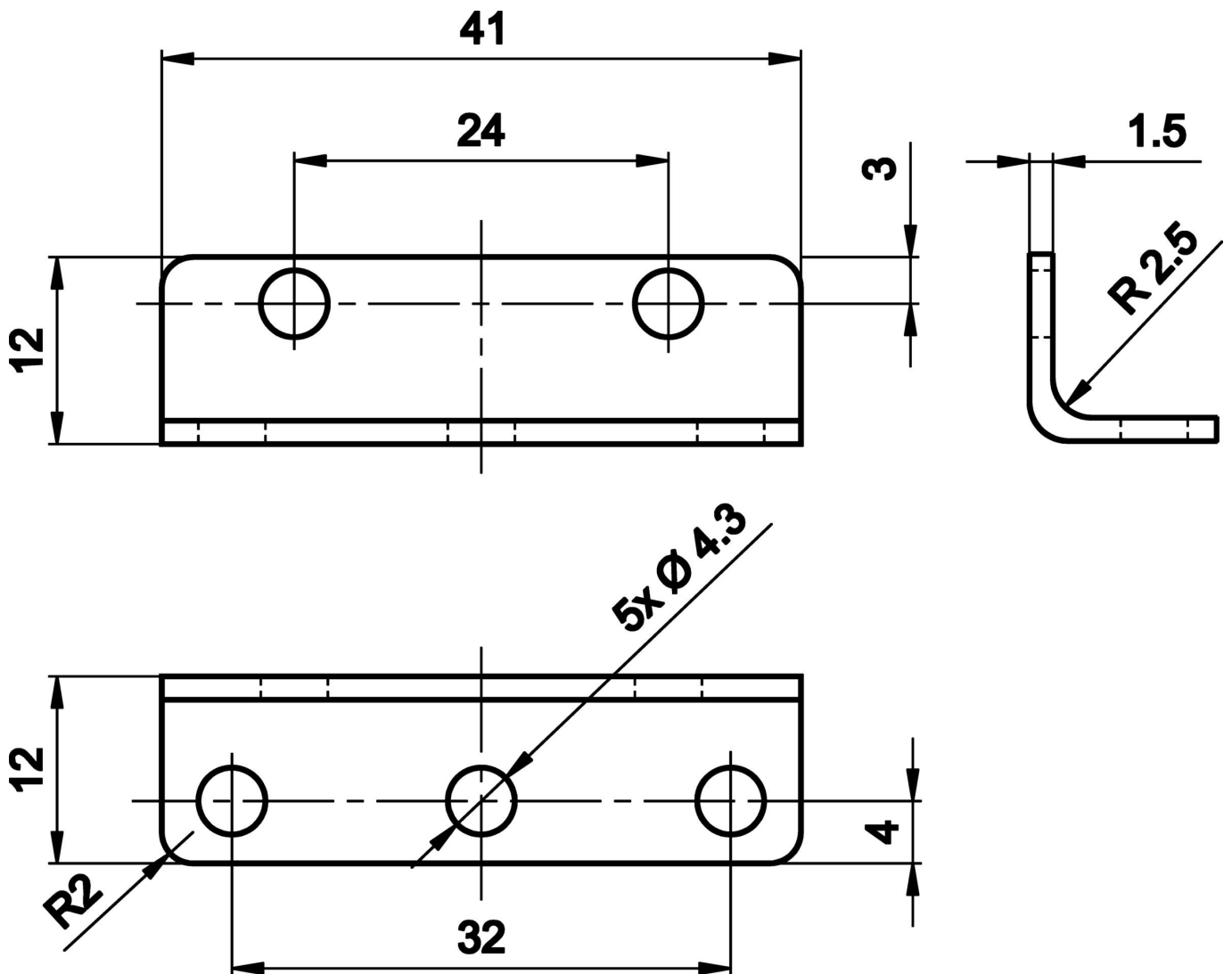
Classificazione

ETIM 8	EC002625 Accessori di montaggio (quadro elettrico)
--------	--

Ulteriori informazioni

Gruppo di prodotti IPF	900 Accessori
Dimensioni dell'imballaggio	120 x 70 x 8 mm
Peso lordo	10 g
Numero di tariffa doganale	76169990
Numero WEEE	40951076
Compatibile con POP	Sì
Conforme a REACH	Sì
Conforme alla direttiva RoHS	Sì

Disegno quotato



Installazione

L'installazione deve essere eseguita esclusivamente da un elettricista qualificato!



Smaltimento dei rifiuti

Numero RAEE secondo § 6 par. 3 ElektroG: 40951076

Istruzioni di sicurezza

! Prima della messa in funzione, accertarsi che siano state rispettate tutte le indicazioni di sicurezza contenute nella documentazione del prodotto.

! L'uso di questi prodotti è vietato se ha un impatto diretto sulla sicurezza personale.