

## AY000058

### 辅料 • 光学传感器 - 安装

附件 传感器, 安装角架, M4x0.7 12long, 传感器的安装材料, 支架, 铝合金

包括 弹簧垫圈, 螺钉



#### 机械特征

宽度	41 mm
螺丝安装的直径	4.2
螺纹间距	0.7 mm
高度	12 mm
长度	12 mm
安装方法	螺钉安装
材料	铝合金
导光板	M4

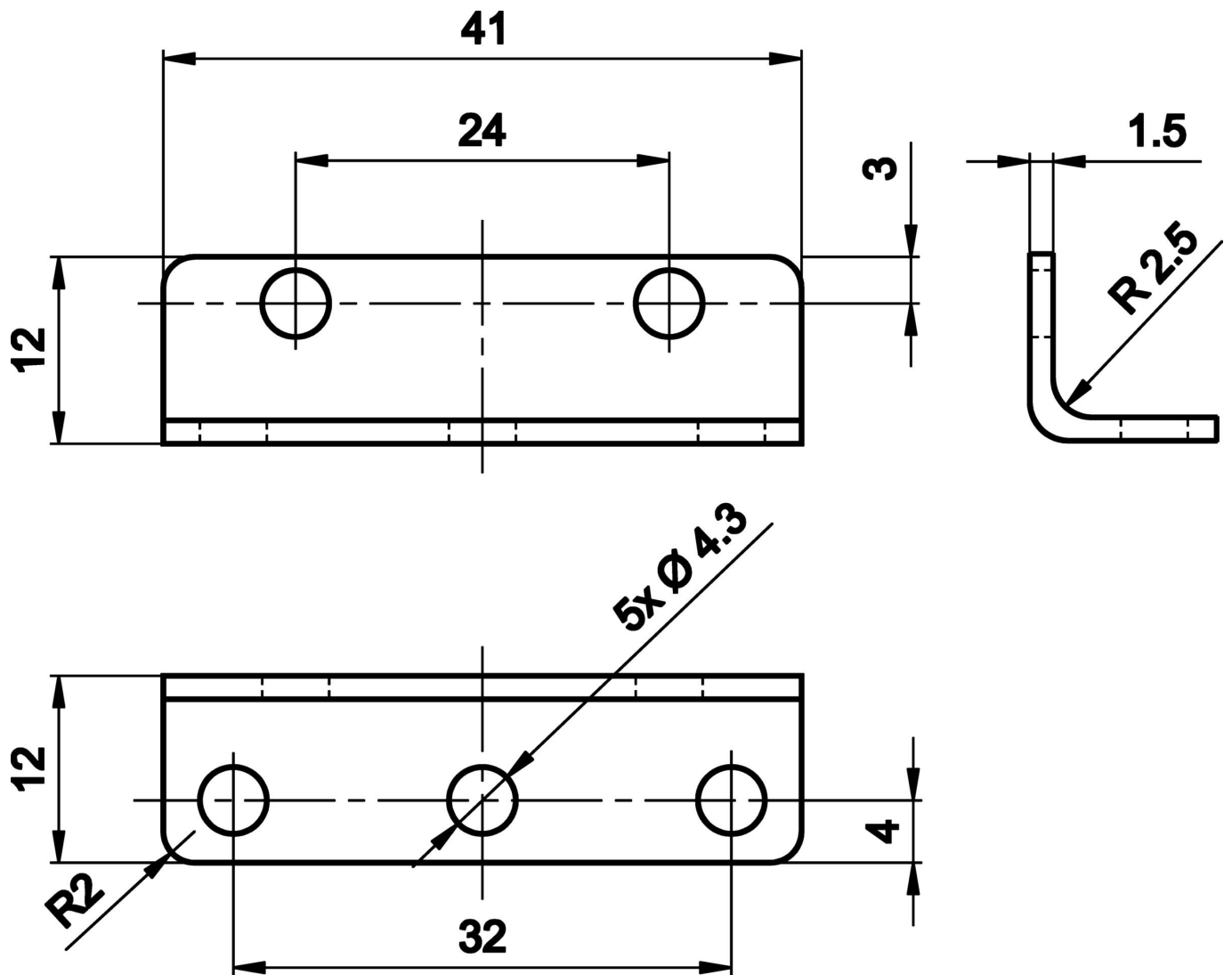
#### 种类

ETIM 8	EC002625 安装附件(控制柜)
--------	--------------------

#### 更多

IPF产品组	900个配件
包装尺寸	120 x 70 x 8 mm
总重量	10 g
海关税号	76169990
WEEE编号	40951076
符合POP要求	是
适应性强	是
符合RoHS标准	是

尺寸图



**安装**  
安装工作只能由合格的电工来完成!



**废弃处理**  
根据第 6 条第 3 款 ElektroG 规定的 WEEE  
编号：40951076

安全警告

- / 在初始操作之前，请确保遵循产品信息中可能提供的所有安全说明。
- / 切勿在人的安全取决于其功能的应用中使用这些设备。