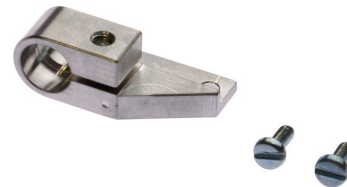


## AY000059

### stop kohout • Držáky pro dorazová zdvihátka

Příslušenství Sensor, držák, 13x17x35mm, hliník, pravý koncový doraz

Včetně Šroub



Systém stopkových kohoutů je ideální v případech, kdy není možné provést bezkontaktní dotaz nebo mu lze zabránit. Pohyb pohlcený prostřednictvím ovládacího prvku je veden hřídelí skrz pouzdro a vytlačuje kovovou plochu na druhé straně, což lze detekovat indukčním senzorem. To umožňuje plně elektronické dotazování bez rizika poškození senzoru.

Tento držák slouží v tomto systému jako spojovací prvek mezi pístem a senzorem. Je kompatibilní s celou řadou pístů a snímačů.

Držák AY000059 je vyroben z hliníku a je vhodný pro indukční snímače v provedení Ix09 pro zapuštěnou montáž.

#### Mechanické vlastnosti

Design	Pravý doraz
Šířka	17 mm
Výška	13 mm
Délka	35 mm
Materiál	Hliník

#### Ostatní vlastnosti

Vhodné pro	Typ Ix09 - zapuštěný
------------	----------------------

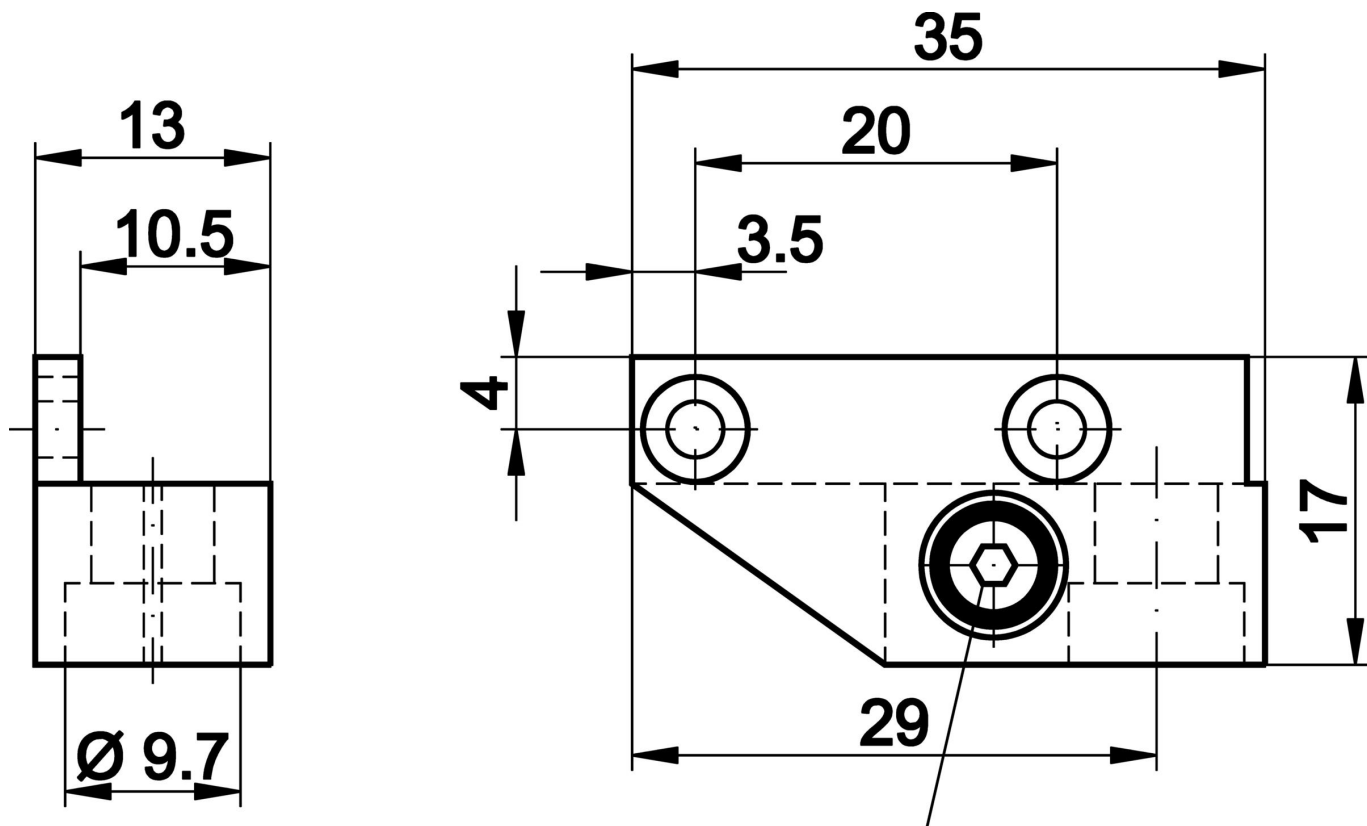
#### Klasifikace

ETIM 8	EC002625 Montážní příslušenství (rozváděč)
--------	--

#### Další

Skupina produktů IPF	900 Příslušenství
Rozměry balení	120 x 100 x 20 mm
Hrubá váha	12 g
Číslo zboží	76169990
WEEE číslo	40951076
V souladu s REACH	Ano
V souladu s RoHS	Ano

**Rozměrový výkres**



**Klemmschraube**

**Výňatek z programu příslušenství**

**IB090100**



Snímač Indukční, 40x8x8mm,  
Zalícované, Sn: 1,5, 10-30V DC,  
PNP Spínací kontakt, Kabely 2m  
PVC, IP67, Mosaz niklovaný

**IB090170**



Snímač Indukční, 59x8x8mm,  
Zalícované, Sn: 1,5, 10-30V DC,  
PNP Spínací kontakt, Konektor M8  
3pólový, IP67, Zinkový tlakový  
odlitek niklovaný

**AY000040**



Příslušenství Snímač, koncový  
doraz, M12x1 77dlouhý, ocel, píst

**AY000068**



Příslušenství Senzor, koncový  
doraz, M12x1 77lang, mořená  
ocel, píst

**AY000031**



Příslušenství Snímač, koncový  
doraz, M8x1 41dlouhý, ocelový,  
pístový

**AY000033**



Příslušenství Snímač, koncový  
doraz, M8x1 41dlouhý, ocelový,  
pístový

Další příslušenství najdete na našich domovských stránkách



**Montáž**

Montáž / instalaci smí provádět pouze  
kvalifikovaný elektrikář!



**Likvidace**

Číslo WEEE podle § 6 odst. 3 ElektroG:  
40951076

---

**Bezpečnostní pokyny**

- / Před uvedením do provozu prosím zkontrolujte, zda byly dodrženy veškeré bezpečnostní pokyny, které jsou případně uvedené v dokumentaci výrobku.
- / Nikdy nepoužívejte tato zařízení v aplikacích, kde bezpečnost osob závisí na jejich funkčnosti.