

AY000059

Pistone di arresto • Supporto per pistone di arresto

Accessori Sensore, supporto, 13x17x35mm, alluminio, arresto a destra

Incluso Vite



Il sistema a pistone di arresto è ideale quando il rilevamento senza contatto non è possibile o può essere impedito. Il movimento assorbito dall'elemento di azionamento viene guidato attraverso l'alloggiamento tramite un albero e spinge fuori una superficie metallica sul lato opposto, che può essere rilevata da un sensore induttivo. Ciò consente un rilevamento completamente elettronico senza il rischio di danneggiare il sensore.

In questo sistema, la staffa funge da elemento di collegamento tra lo stantuffo e il sensore. È compatibile con un'ampia gamma di pistoni e sensori.

Realizzata in alluminio, la staffa AY000059 è adatta per i sensori induttivi da incasso del modello Ix09.

Proprietà meccaniche

Design	Rechtsanschlag
Larghezza	17 mm
Altezza	13 mm
Lunghezza	35 mm
Materiale	Alluminio

Altre proprietà

Adatto per	Tipo Ix09 - a filo
------------	--------------------

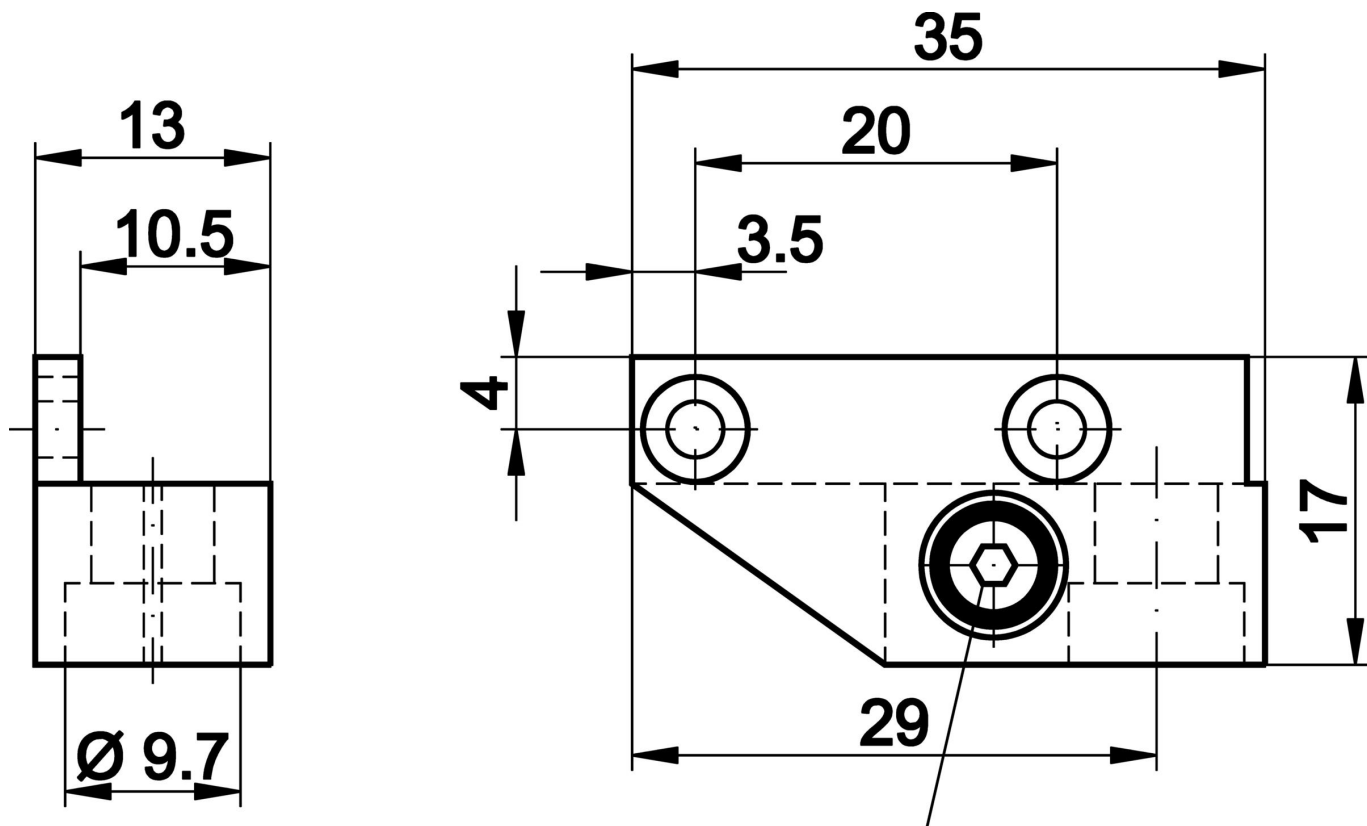
Classificazione

ETIM 8	EC002625 Accessori di montaggio (quadro elettrico)
--------	--

Ulteriori informazioni

Gruppo di prodotti IPF	900 Accessori
Dimensioni dell'imballaggio	120 x 100 x 20 mm
Peso lordo	12 g
Numero di tariffa doganale	76169990
Numero WEEE	40951076
Conforme a REACH	Sì
Conforme alla direttiva RoHS	Sì

Disegno quotato



Klemmschraube

Estratto del programma di accessori

IB090100



Sensore induttivo, 40x8x8mm, a filo, Sn: 1,5, 10-30V DC, PNP NO, cavo 2m PVC, IP67, ottone nichelato

IB090170



Sensore induttivo, 59x8x8mm, a filo, Sn: 1,5, 10-30V DC, PNP NO, connettore M8 a 3 pin, IP67, zinco pressofuso nichelato

AY000040



Accessori Sensore, arresto, M12x1 77lungo, acciaio, pistoncino

AY000068



Accessori Sensore, arresto, M12x1 77lungo, VA, pistoncino

AY000031



Accessori Sensore, arresto, M8x1 41lungo, acciaio, pistoncino

AY000033



Accessori Sensore, arresto, M8x1 41lungo, acciaio, pistoncino

Ulteriori accessori sono disponibili sulla nostra homepage



Installazione

L'installazione deve essere eseguita esclusivamente da un elettricista qualificato!



Smaltimento dei rifiuti

Numero RAEE secondo § 6 par. 3 ElektroG: 40951076

Istruzioni di sicurezza

- / Prima della messa in funzione, accertarsi che siano state rispettate tutte le indicazioni di sicurezza contenute nella documentazione del prodotto.
- / L'uso di questi prodotti è vietato se ha un impatto diretto sulla sicurezza personale.