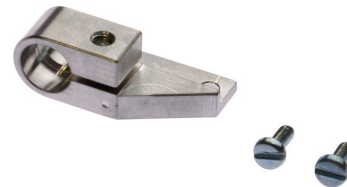


## AY000059

### Tłok zatrzymujący • Uchwyt na tłok oporowy

Akcesoria Czujnik, uchwyt, 13x17x35mm, aluminium, prawy ogranicznik

W zestawie Śruba



System tłoka zatrzymującego jest idealny, gdy wykrywanie bezdotykowe nie jest możliwe lub może być uniemożliwione. Ruch pochłaniany przez element uruchamiający jest prowadzony przez obudowę za pomocą wału i wypycha metalową powierzchnię po drugiej stronie, która może być wykryta przez czujnik indukcyjny. Umożliwia to w pełni elektroniczne wykrywanie bez ryzyka uszkodzenia czujnika.

W tym systemie wspornik służy jako element łączący między tłokiem a czujnikiem. Jest kompatybilny z całą gamą tłoków i czujników.

Wykonany z aluminium, AY000059 nadaje się do podtynkowych czujników indukcyjnych o konstrukcji Ix09.

#### Właściwości mechaniczne

Projekt	Prawy ogranicznik
Szerokość	17 mm
Wysokość	13 mm
Długość	35 mm
Materiał	Aluminium

#### Inne właściwości

Odpowiedni dla	Styl Ix09 - podtynkowy
----------------	------------------------

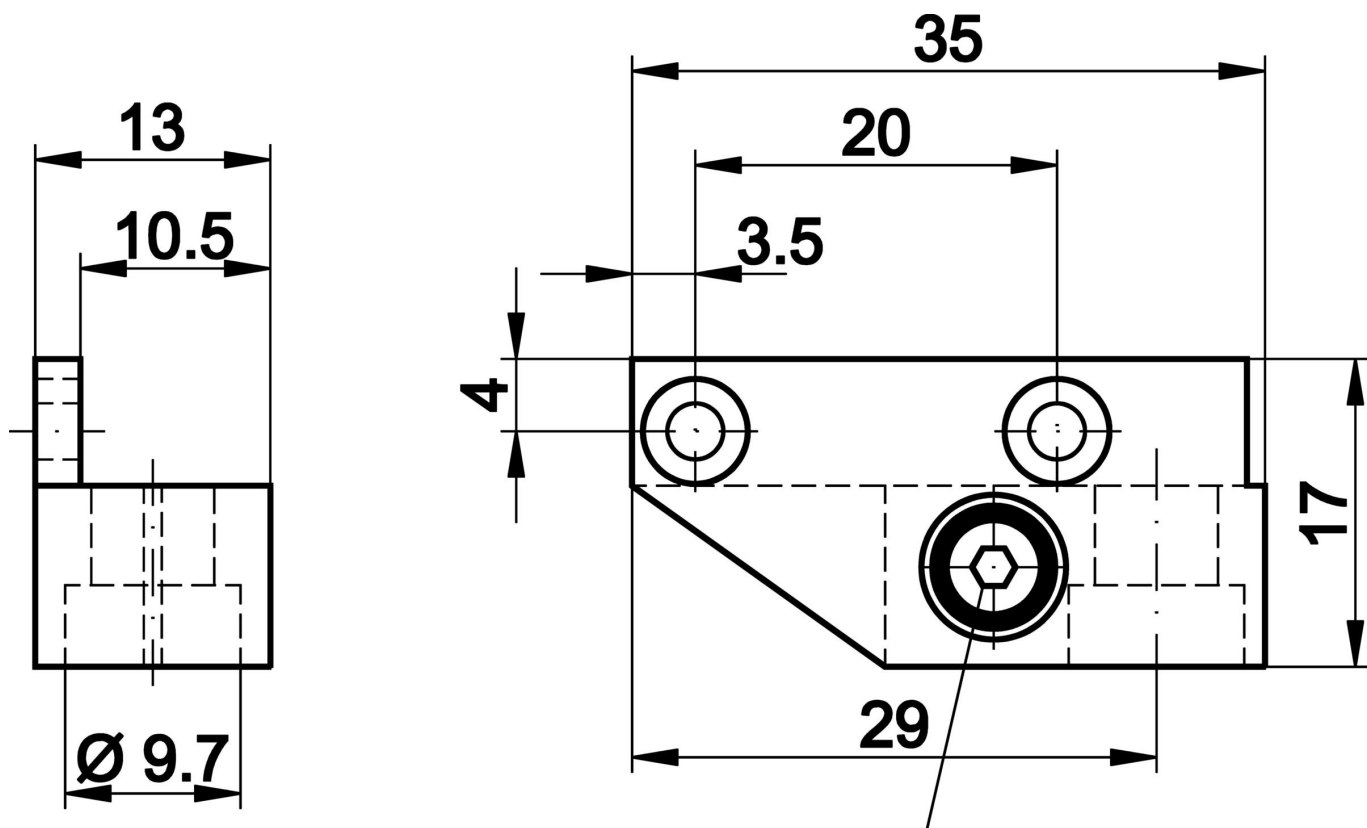
#### Klasyfikacja

ETIM 8	EC002625 Akcesoria montażowe (szafa sterownicza)
--------	--

#### Więcej informacji

Grupa produktów IPF	900 Akcesoria
Wymiary opakowania	120 x 100 x 20 mm
Masa brutto	12 g
Numer taryfy celnej	76169990
Numer WEEE	40951076
Zgodność z REACH	Tak
Zgodność z dyrektywą RoHS	Tak

Rysunek wymiarowy



**Klemmschraube**

Fragment programu akcesoriów

**IB090100**



Czujnik indukcyjny, 40x8x8mm, podtynkowy, Sn: 1.5, 10-30V DC, PNP NO, kabel 2m PVC, IP67, mosiądz niklowany

**IB090170**



Czujnik indukcyjny, 59x8x8mm, podtynkowy, Sn: 1.5, 10-30V DC, PNP NO, złącze wtykowe M8 3-pin, IP67, niklowany odlew cynkowy

**AY000040**



Akcesoria Czujnik, ogranicznik, M12x1 77long, stal, tłok

**AY000068**



Akcesoria Czujnik, ogranicznik, M12x1 77lang, VA, tłok

**AY000031**



Akcesoria Czujnik, ogranicznik, M8x1 41long, stal, tłok

**AY000033**



Akcesoria Czujnik, ogranicznik, M8x1 41long, stal, tłok

Więcej akcesoriów można znaleźć na naszej stronie internetowej



**Instalacja**

Instalacja może być przeprowadzona wyłącznie przez wykwalifikowanego elektryka!



**Usuwanie odpadów**

Numer WEEE zgodnie z § 6 ust. 3 ElektroG: 40951076

---

**Instrukcje bezpieczeństwa**

- / Przed uruchomieniem należy upewnić się, że przestrzegane są wszystkie instrukcje bezpieczeństwa zawarte w dokumentacji produktu.
- / Korzystanie z tych produktów jest zabronione, jeśli mają one bezpośredni wpływ na bezpieczeństwo osobiste.