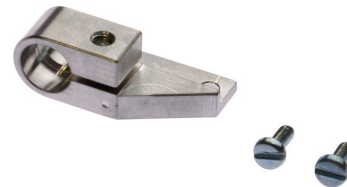


AY000059

tucho de paragem • Suportes para tuchos de batente

Acessórios Sensor, suporte, 13x17x35mm, alumínio, batente direito

incluindo Parafuso



O sistema de êmbolo de paragem é ideal quando a deteção sem contacto não é possível ou pode ser evitada. O movimento absorvido pelo elemento de acionamento é guiado através da caixa através de um eixo e empurra para fora uma superfície metálica do outro lado, que pode ser detectada por um sensor indutivo. Isto permite uma deteção totalmente eletrónica sem o risco de danificar o sensor.

Neste sistema, este suporte serve de peça de ligação entre o êmbolo e o sensor. É compatível com toda uma gama de êmbolos e sensores.

Feito de alumínio, o AY000059 é adequado para sensores indutivos embutidos do design Ix09.

Características mecânicas

Tipo	Batente direito
Largo	17 mm
Altura	13 mm
Comprimento	35 mm
Material	Alumínio

Outras características

Adequado para	Modelo Ix09 - embutido
---------------	------------------------

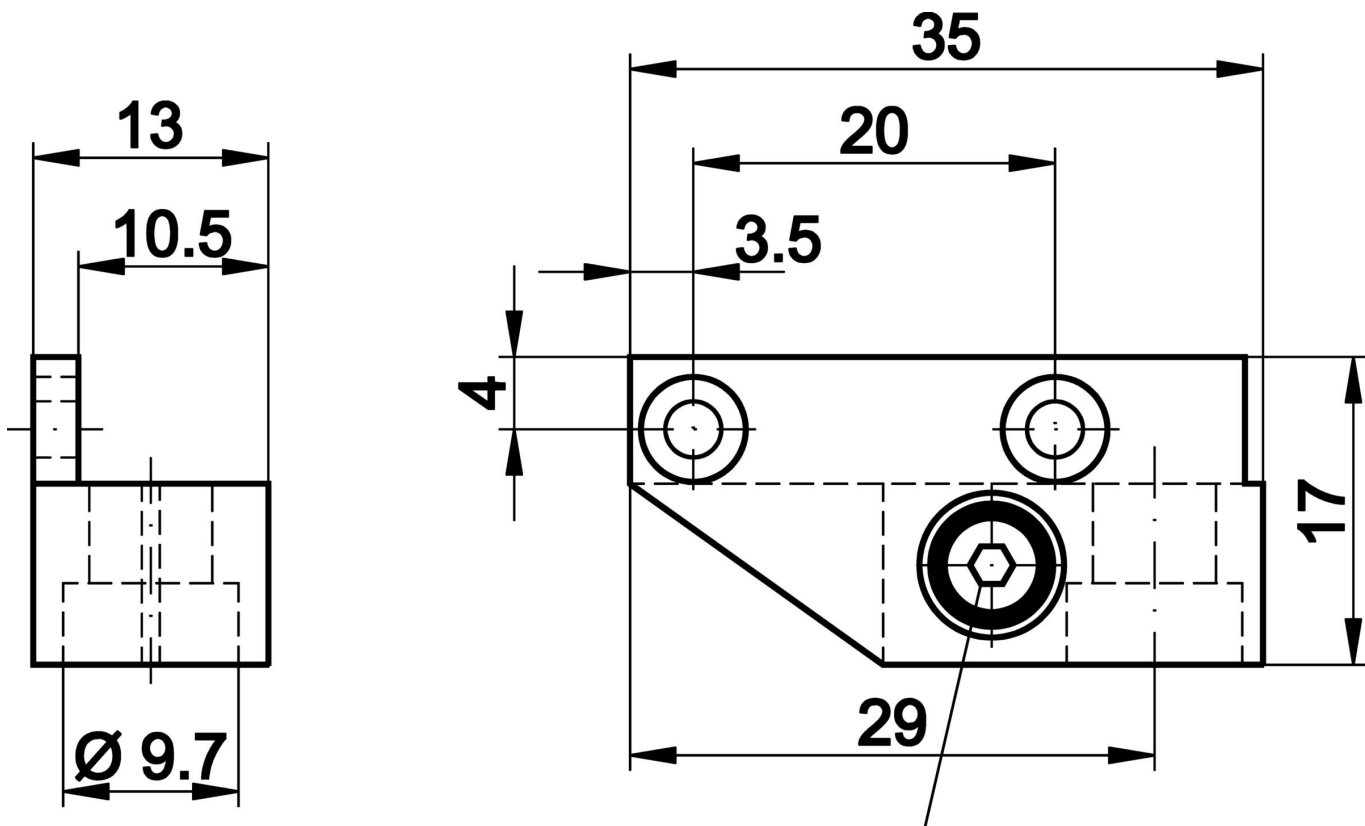
Classificação

ETIM 8	EC002625 Acessórios de montagem (armário de distribuição)
--------	---

Mais

Grupo de produtos IPF	900 acessórios
dimensões da embalagem	120 x 100 x 20 mm
Peso bruto	12 g
Número da pauta aduaneira	76169990
Número WEEE	40951076
Em conformidade com o REACH	Sim
Conformidade com RoHS	Sim

Desenho dimensional



Klemmschraube

Programa de acessórios de extracção

IB090100



sensor indutivo, 40x8x8mm, embutido, Sn: 1.5, 10-30V DC, PNP NO, Cabo 2m PVC, IP67, Latão Niquelado

IB090170



sensor indutivo, 59x8x8mm, embutido, Sn: 1.5, 10-30V DC, PNP NO, Conector M8 de 3 pinos, IP67, Zinco fundido sob pressão Niquelado

AY000040



Acessórios Sensor, batente, M12x1 77long, aço, êmbolo

AY000068



Acessórios Sensor, batente, M12x1 77lang, VA, êmbolo

AY000031



Acessórios Sensor, batente, M8x1 41longo, aço, êmbolo

AY000033



Acessórios Sensor, batente, M8x1 41longo, aço, êmbolo

Pode encontrar mais acessórios na nossa página inicial



Instalação

A montagem / instalação só pode ser efectuada por um electricista qualificado!



Eliminação

Número WEEE de acordo com § 6 para. 3 ElektroG: 40951076

Avisos de segurança

- /** Antes da primeira utilização, certifique-se de que segue todas as instruções de segurança que possam ser fornecidas nas informações sobre o produto.
- /** Nunca utilize estes dispositivos em aplicações em que a segurança de uma pessoa dependa da sua funcionalidade.