

# AY000061

## Accesorios • Montaje

accesorios sensor, Ø30mm, Plástico, para sensor 30mm, para Montaje mural, Fijación con tornillos



### Datos mecánicos

Diámetro para sensor	30 mm
Tipo de montaje	Fijación con tornillos
Diámetro nominal	30 mm
Para fijar en	Montaje mural

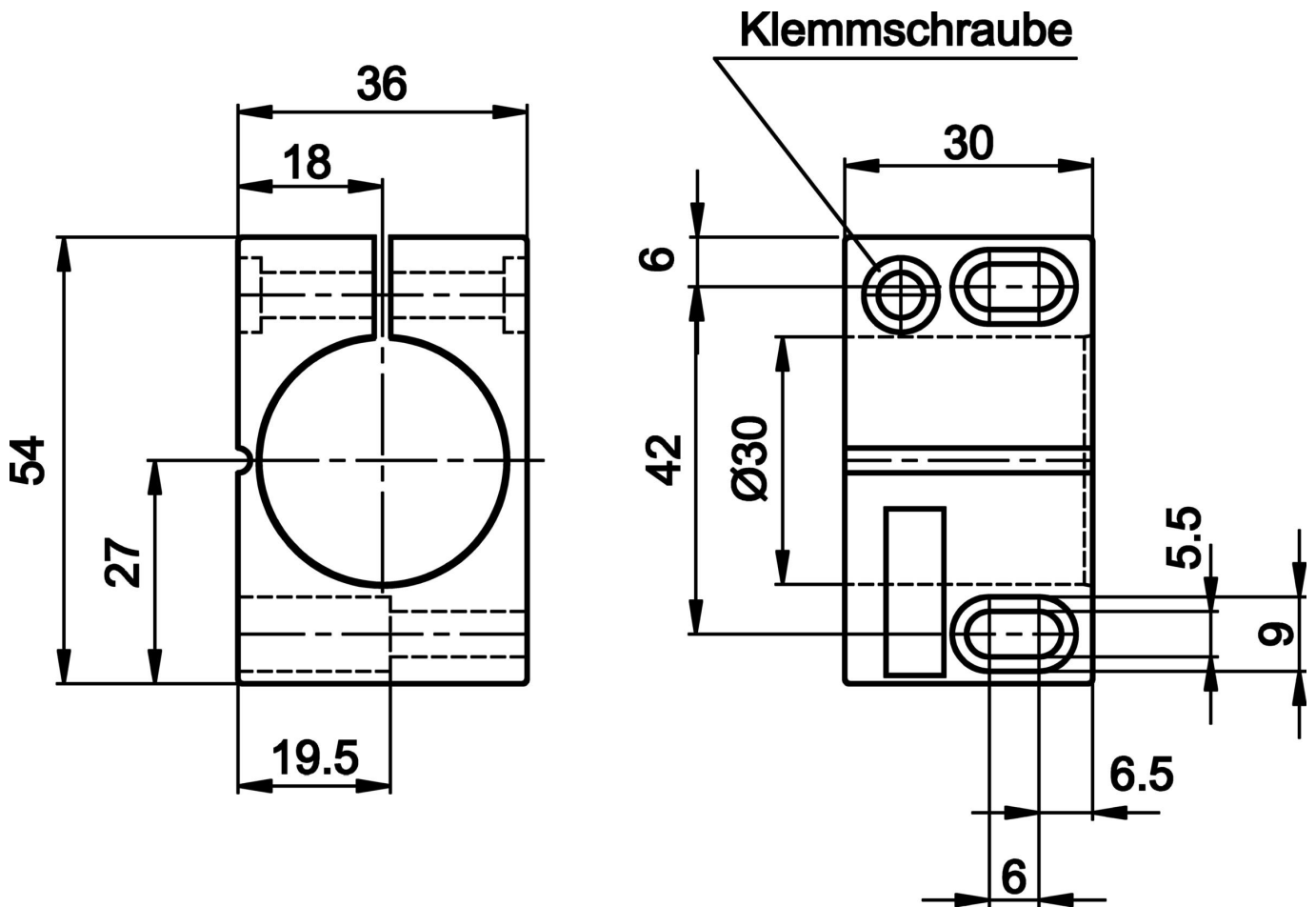
### Clasificación

ETIM 8	EC000127 Abrazadera de fijación para cables/tuberías
--------	--

### Más

Grupo de productos ipf	900 Accesorios
dimensiones de embalaje	150 x 100 x 30 mm
Peso bruto	40 g
Código arancelario	39269097
WEEE número	40951076
Conforme con OzDS	Sí
Conforme con POP	Sí
Conforme a REACH	Sí
Conforme a RoHS	Sí

Dibujo acotado



**Montaje**

El montaje/la instalación solo debe ser llevado a cabo por electricistas cualificados.



**Eliminación de residuos**

Número WEEE según § 6 párrafo 3 ElektroG: 40951076

**Indicaciones de seguridad**

/ Antes de la puesta en marcha, asegúrese de que se han respetado todas las indicaciones de seguridad indicadas en la documentación del producto.

/ El uso de estos productos está prohibido si tienen un efecto directo en la seguridad de las personas.