

AY000061

Accessoires • Montage

Accessoires Capteur, Ø30mm, plastique, pour capteur 30mm, pour montage mural, fixation par vis



Propriétés mécaniques

Diamètre	30 mm
pour capteur	30mm
Type de montage	Fixation par vis
Diamètre nominal	30 mm
Pour la fixation sur	Montage mural

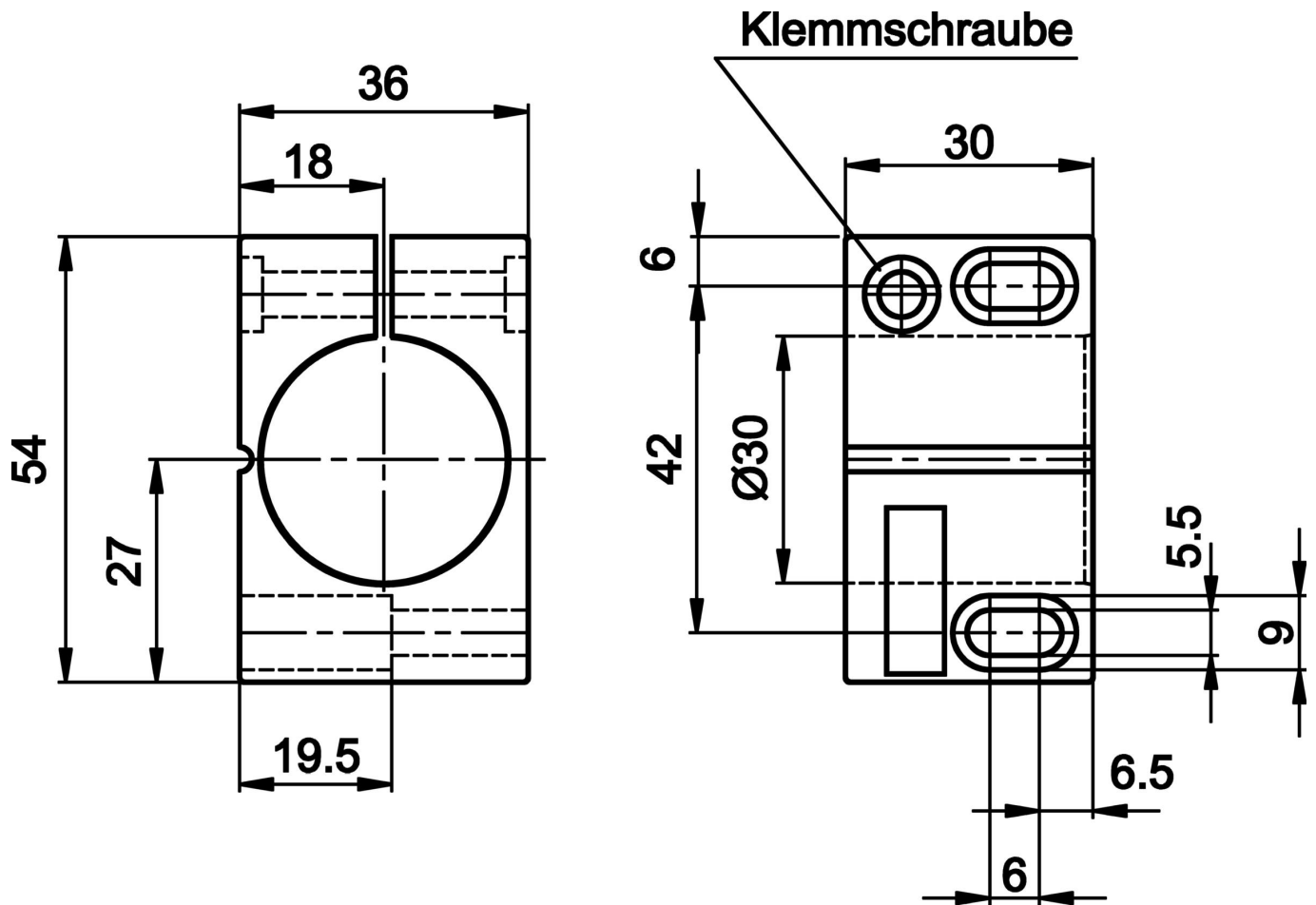
Classification

ETIM 8	EC000127 Collier de fixation pour câbles/tubes
--------	--

Autre

Groupe de produits IPF	900 Accessoires
Dimensions de l'emballage	150 x 100 x 30 mm
Poids brut	40 g
Numéro de tarif douanier	39269097
Numéro WEEE	40951076
Conforme à la norme OzDS	Oui
Conforme au POP	Oui
Conforme à REACH	Oui
Conforme à la directive RoHS	Oui

Schéma d'encombrement



Montage

Le montage / l'installation ne doit être effectué que par un électricien spécialisé !



Élimination

Numéro WEEE selon § 6 alinéa 3 ElektroG : 40951076

Consignes de sécurité

/ Avant la mise en service, veuillez vous assurer que toutes les consignes de sécurité figurant éventuellement dans la documentation du produit ont été respectées.

/ En cas d'impact direct sur la sécurité des personnes, l'utilisation de ces produits est interdite.