

AY000062

Accesorios • Montaje

accesorios sensor, Ø30mm, Plástico, para sensor 30mm, para Montaje mural, Fijación con tornillos, con tope positivo



Datos mecánicos

Diámetro para sensor	30 mm
Tipo de montaje	Fijación con tornillos
Diámetro nominal	30 mm
Para fijar en	Montaje mural

Otros datos

Versión	Con parada fija
---------	-----------------

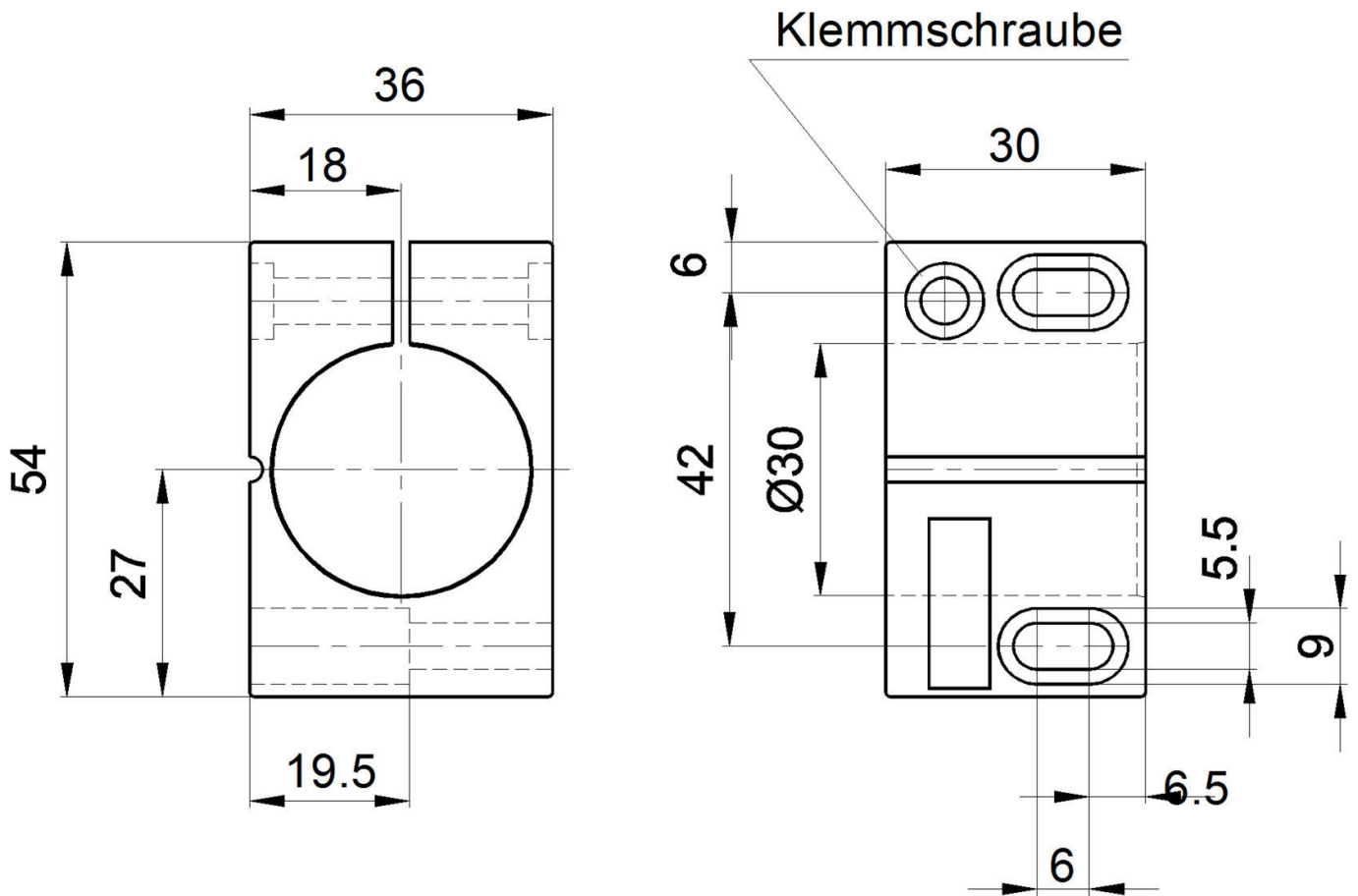
Clasificación

ETIM 8	EC000127 Abrazadera de fijación para cables/tuberías
--------	------------------------------------------------------

Más

Grupo de productos ipf	900 Accesorios
dimensiones de embalaje	100 x 70 x 32 mm
Peso bruto	40 g
Código arancelario	39269097
WEEE número	40951076
Conforme con OzDS	Sí
Conforme con POP	Sí
Conforme a REACH	Sí
Conforme a RoHS	Sí

Dibujo acotado



Montaje

El montaje/la instalación solo debe ser llevado a cabo por electricistas cualificados.



Eliminación de residuos

Número WEEE según § 6 párrafo 3 ElektroG: 40951076

Indicaciones de seguridad

- / Antes de la puesta en marcha, asegúrese de que se han respetado todas las indicaciones de seguridad indicadas en la documentación del producto.
- / El uso de estos productos está prohibido si tienen un efecto directo en la seguridad de las personas.