

## AY000062

### Accessoires • Montage

Accessoires Capteur, Ø30mm, plastique, pour capteur 30mm, pour montage mural, fixation par vis, avec butée fixe



#### Propriétés mécaniques

Diamètre	30 mm
pour capteur	30mm
Type de montage	Fixation par vis
Diamètre nominal	30 mm
Pour la fixation sur	Montage mural

#### Autres caractéristiques

Version	avec butée fixe
---------	-----------------

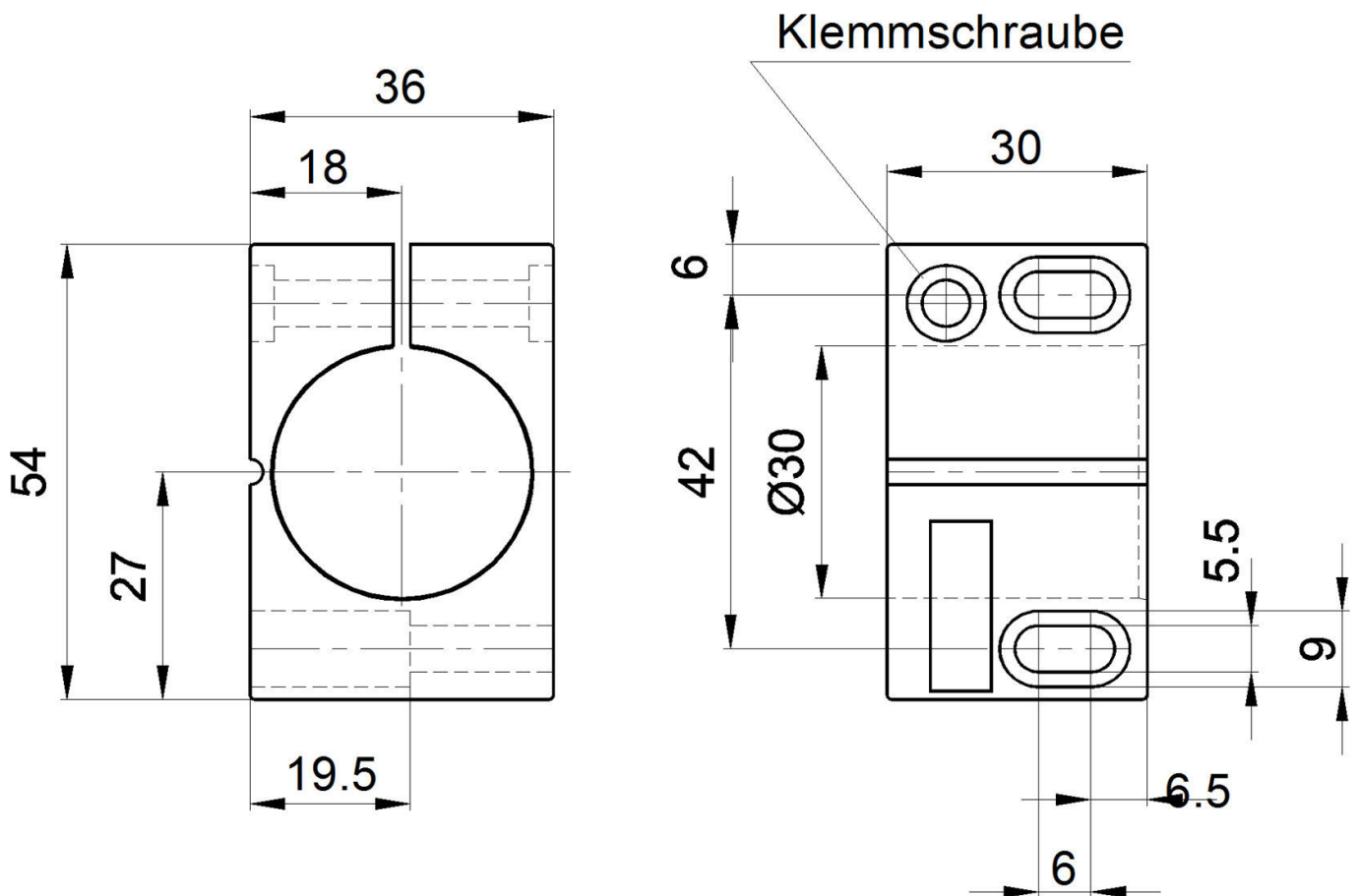
#### Classification

ETIM 8	EC000127 Collier de fixation pour câbles/tubes
--------	--

#### Autre

Groupe de produits IPF	900 Accessoires
Dimensions de l'emballage	100 x 70 x 32 mm
Poids brut	40 g
Numéro de tarif douanier	39269097
Numéro WEEE	40951076
Conforme à la norme OzDS	Oui
Conforme au POP	Oui
Conforme à REACH	Oui
Conforme à la directive RoHS	Oui

Schéma d'encombrement



**Montage**

Le montage / l'installation ne doit être effectué que par un électricien spécialisé !



**Élimination**

Numéro WEEE selon § 6 alinéa 3 ElektroG : 40951076

**Consignes de sécurité**

/ Avant la mise en service, veuillez vous assurer que toutes les consignes de sécurité figurant éventuellement dans la documentation du produit ont été respectées.

/ En cas d'impact direct sur la sécurité des personnes, l'utilisation de ces produits est interdite.